

TOYOTA RAV4 \ RAV4-R1370-R

Rysunek montażowy:

Zestawienie łączników
na dwa stopnie:

**Śruby i szpilki:
(klasa 8,8)**

M8x25- szt.8
M12x70-szt.4 (szpilka)

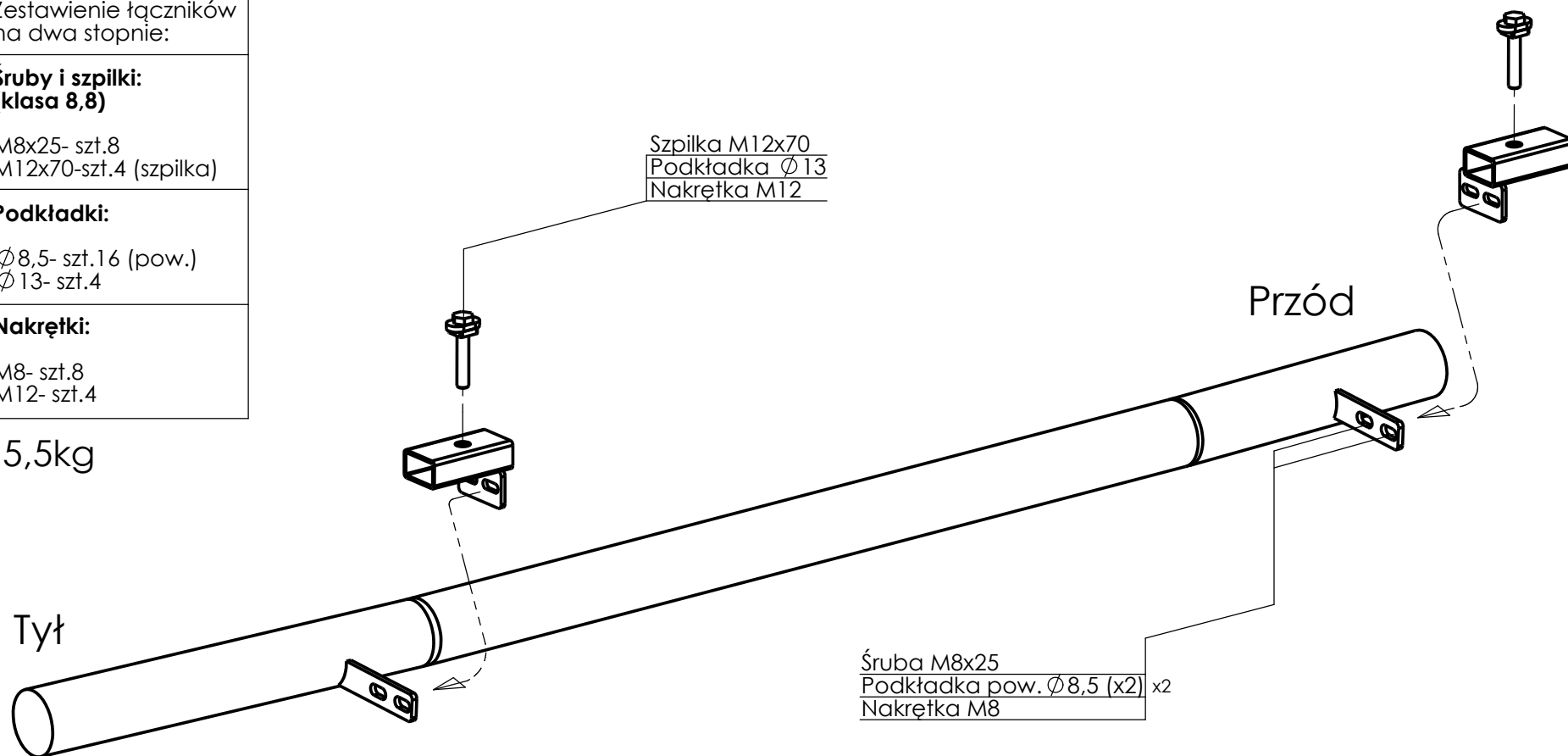
Podkładki:

Ø8,5- szt.16 (pow.)
Ø13- szt.4

Nakrętki:

M8- szt.8
M12- szt.4

15,5kg



STEELER

SOKÓŁKA

www.steeler.pl