



# STEELER

**SOKÓŁKA**

***www.steeler.pl***

## TOYOTA RAV4



### INSTRUKCJA MONTAŻU

(Orurowania przednie niskie)

### FITTING INSTRUCTION

(Front bullbar)

### Инструкция монтажа

(Кенгурин)

### MONTAGEANLEITUNG

(Frontschutzbügel)

RAV4-R1370

RAV4-R1370-03

RAV4-R1370-04



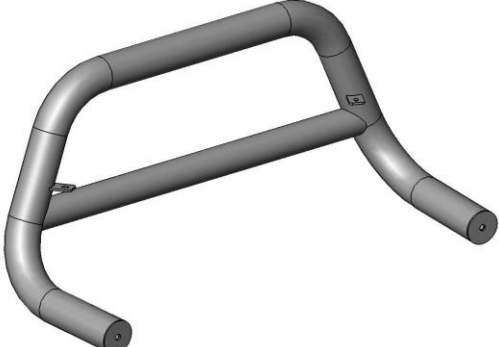
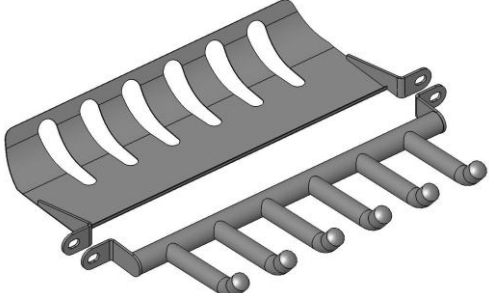
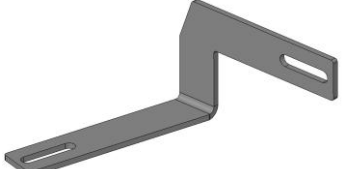
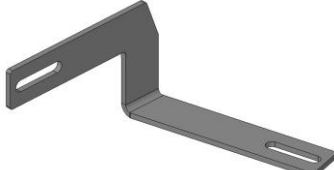

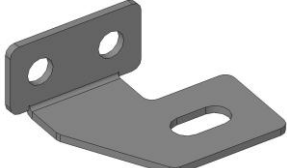

Orurowania z homologacją „e”

Bullbar with homologation „e”

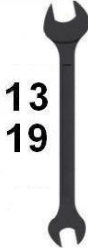
Тюнинг с омологацией „e”

Frontschutzbügel mit „e“- Prüfzeichen

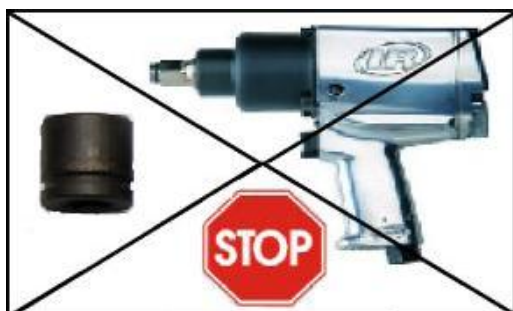
**Wykaz elementów orurowania:**  
**Specification of full assembly:**  
**Список элементов тюнинга:**  
**Liste der Elemente:**

<p><b>1.</b> Rura przednia (szt. 1)          Bullbar (1 pc.)          Передняя дуга (шт.1)          Frontbügel (st.1)</p>	
<p><b>2.</b> Blacha dolna / grill (szt. 1)          Lower metal plate / Grate (1 pc.)          Защита картера / гриль (шт.1)          Unterfahrschutz (st.1)</p>	
<p><b>3.</b> Zamocowanie górne lewe (szt.1)          Upper left attachment (1 pc.)          Крепление верхнее левое (шт.1)          Montage oben links (st.1)</p>	
<p><b>4.</b> Zamocowanie górne prawe (szt.1)          Upper right attachment (1 pc.)          Крепление верхнее правое (шт.1)          Montage oben rechts (st.1)</p>	
<p><b>5.</b> Zamocowanie dolne lewe (szt. 1)          Lower left attachment (1 pc.)          Крепление нижнее левое (шт.1)          Montage unten links (st.1)</p>	
<p><b>6.</b> Zamocowanie dolne prawe (szt. 1)          Lower right attachment (1 pc.)          Крепление нижнее правое (шт.1)          Montage unten rechts (st.1)</p>	
<p><b>7.</b> Dystans (szt.4)          Distance (4 pcs.)      Ø22x4 L=23          Расстояние (шт.4)          Distanzring (st.4)</p>	

**Wykaz elementów łącznych:**  
**Connecting components:**  
**Список соединительных элементов:**  
**Die Auflistung der Elemente:**

Śruby (szt.) Screws (pcs.) Болты (шт.) Schrauben (st.)	M8x25 – (2) M8x50 – (2) M12x35 – (2) M12x50 – (4) <i>(drobnozłw.-fine thread)</i>	Nakrętki (szt.) Nuts (pcs.) Гайки (шт.) Muttern (st.)	M8 – (4)
Podkładki (szt.) Washers (pcs.) Шайбы (шт.) Unterlegscheiben(st.)	Ø8,5 – (4) Ø 8,5 – (4) - XL Ø 13 – (4) Ø 13 – (2) - XL	 <b>13</b> <b>19</b>	

M6 - 11 Nm	M8 - 25 Nm	M10 - 50 Nm	M12 - 87 Nm
------------	------------	-------------	-------------



**1 h**

Czas montażu  
Fitting time  
Время монтажа  
Montagezeit

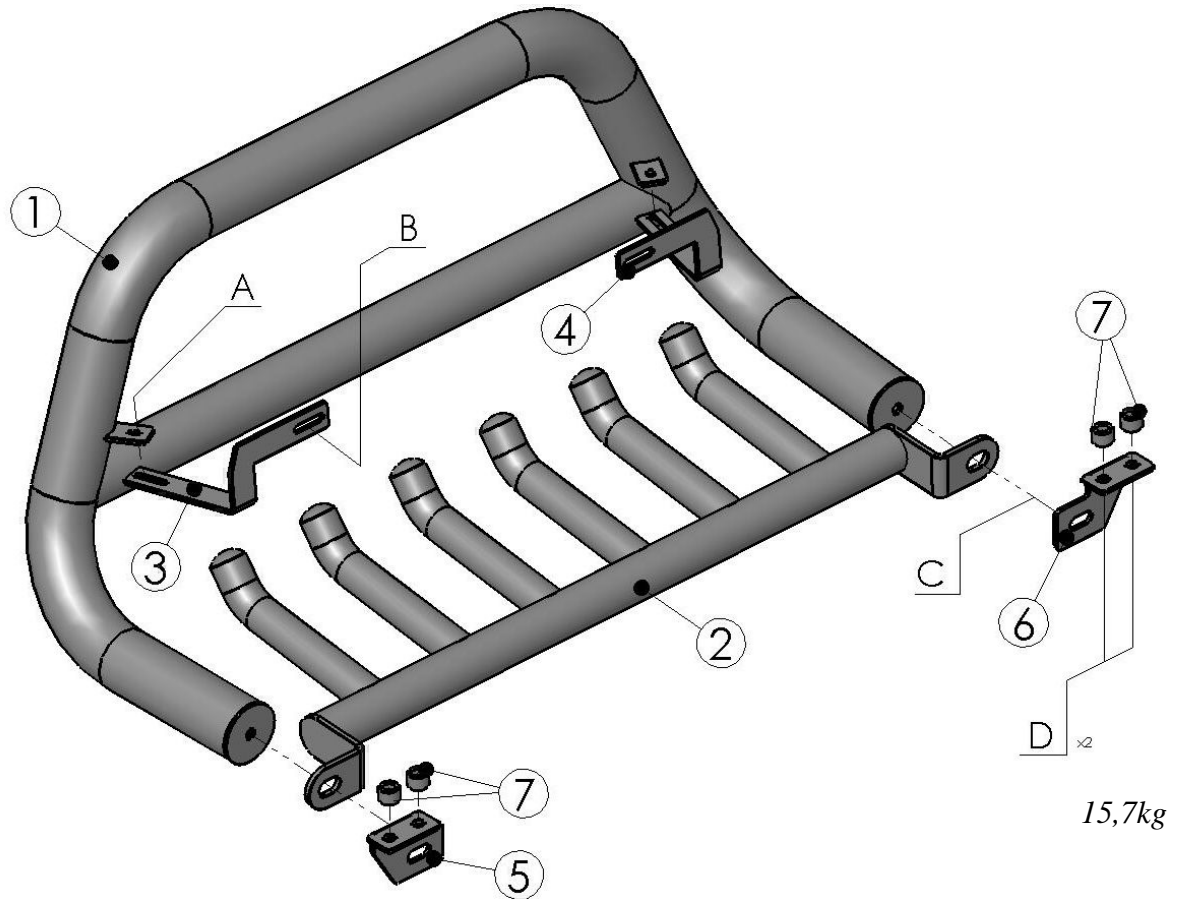
**UWAGA: Folię usunąć dopiero po montażu!**

**ATTENTION: Foil remove after fitting!**

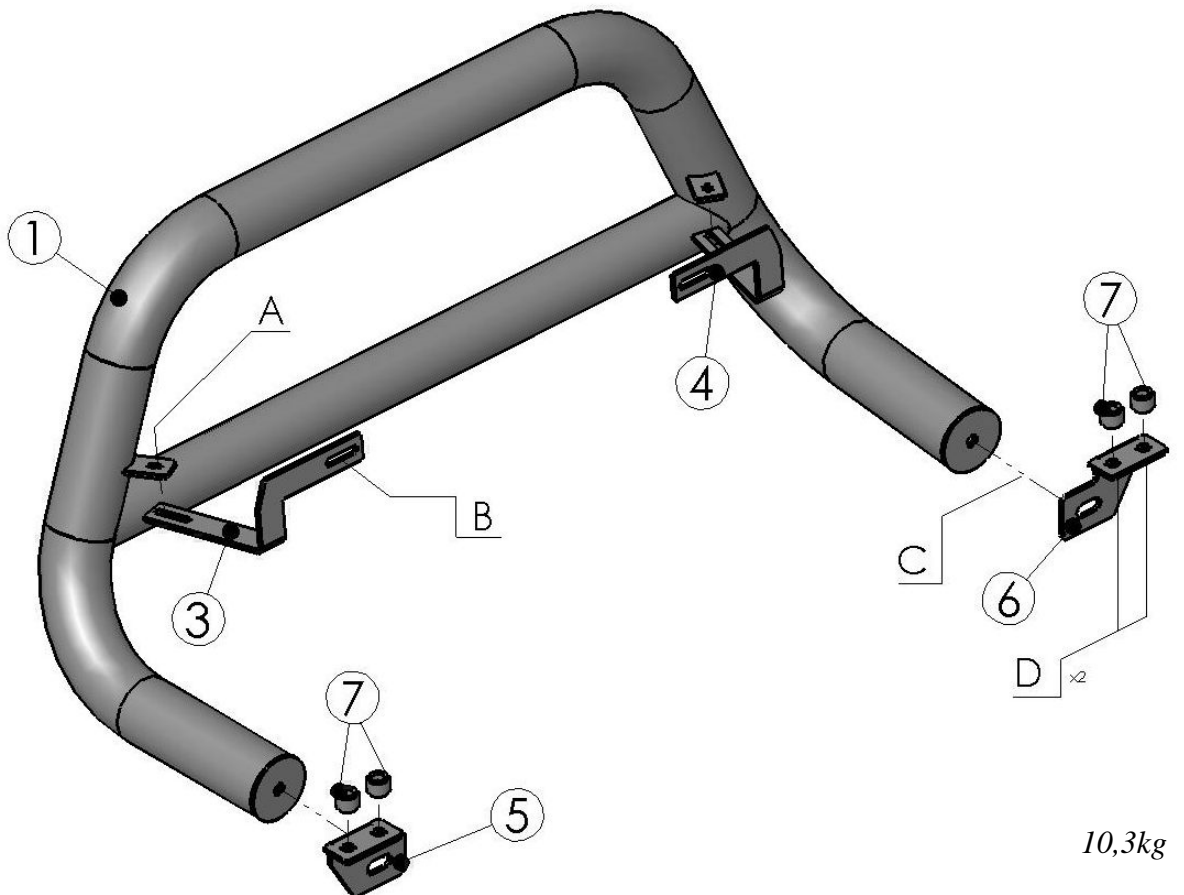
**ВНИМАНИЕ: Целлофан снять только после завершения монтажа!**

**HINWEIS: Die Folie soll erst nach der Montage entfernt werden!**

Montaż orurowania / Bullbar fitting / Монтаж защиты / Montage der Schwellerrohre  
RAV4-R1370

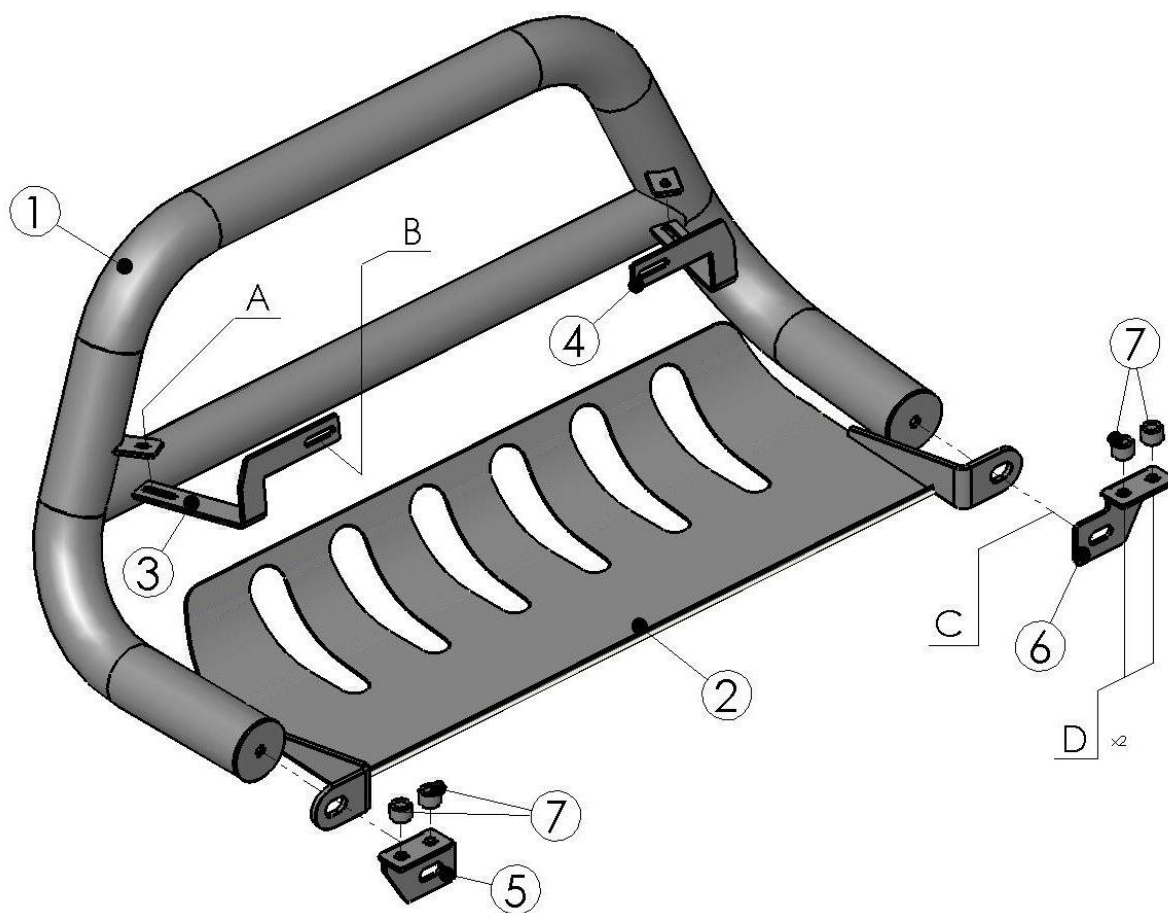


Montaż orurowania / Bullbar fitting / Монтаж защиты / Montage der Schwellerrohre  
RAV4-R1370-03





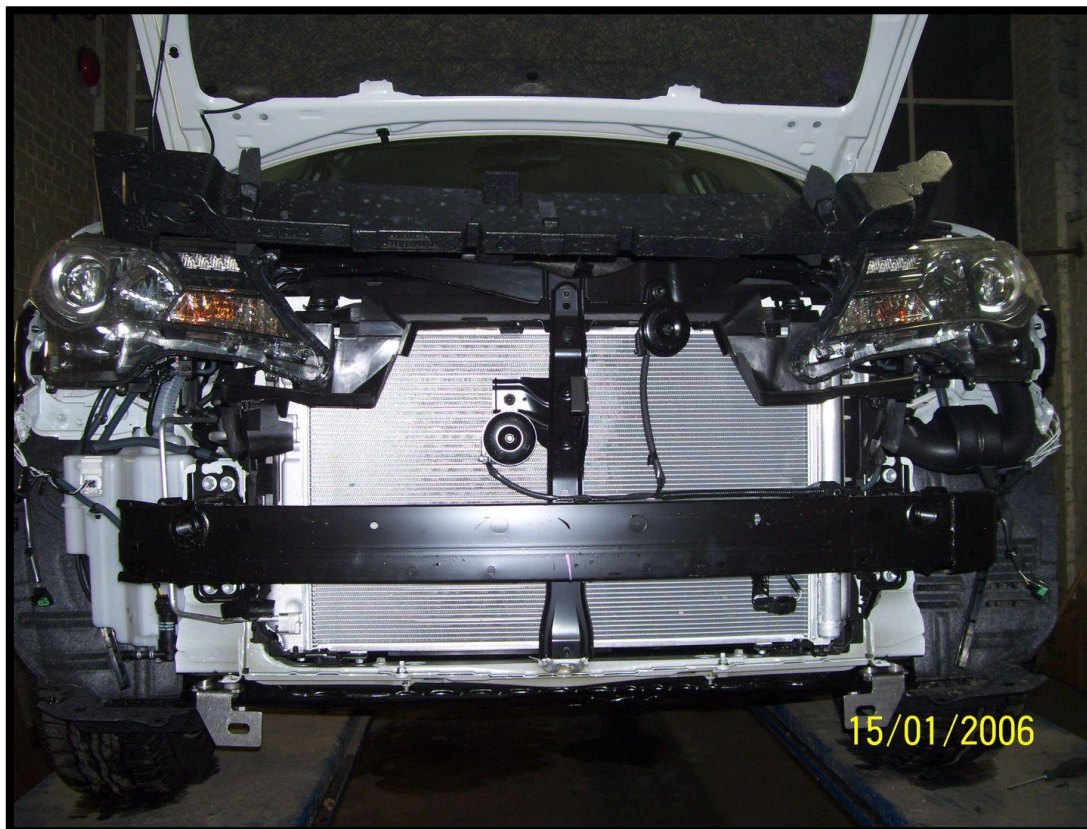
**Montaż orurowania / Bullbar fitting / Монтаж защиты / Montage der Schwellerrohre**  
**RAV4-R1370-04**



14,7kg

	Śruby (szt.) Screws (pcs.) Болты (шт.) Schrauben (st.)	Podkładki (szt.) Washers (pcs.) Шайбы (шт.) Unterlegscheiben (st.)	Nakrętki (szt.) Nuts (pcs.) Гайки (шт.) Muttern (st.)
<b>A</b>	M8x25	Ø8,5(x2)-XL	M8
<b>B</b>	M8x50	Ø8,5(x2)-XL	M8
<b>C</b>	M12x35	Ø13-XL	-----
<b>D</b>	M12x50 (drobnozłw.- fine thread)	Ø13	-----

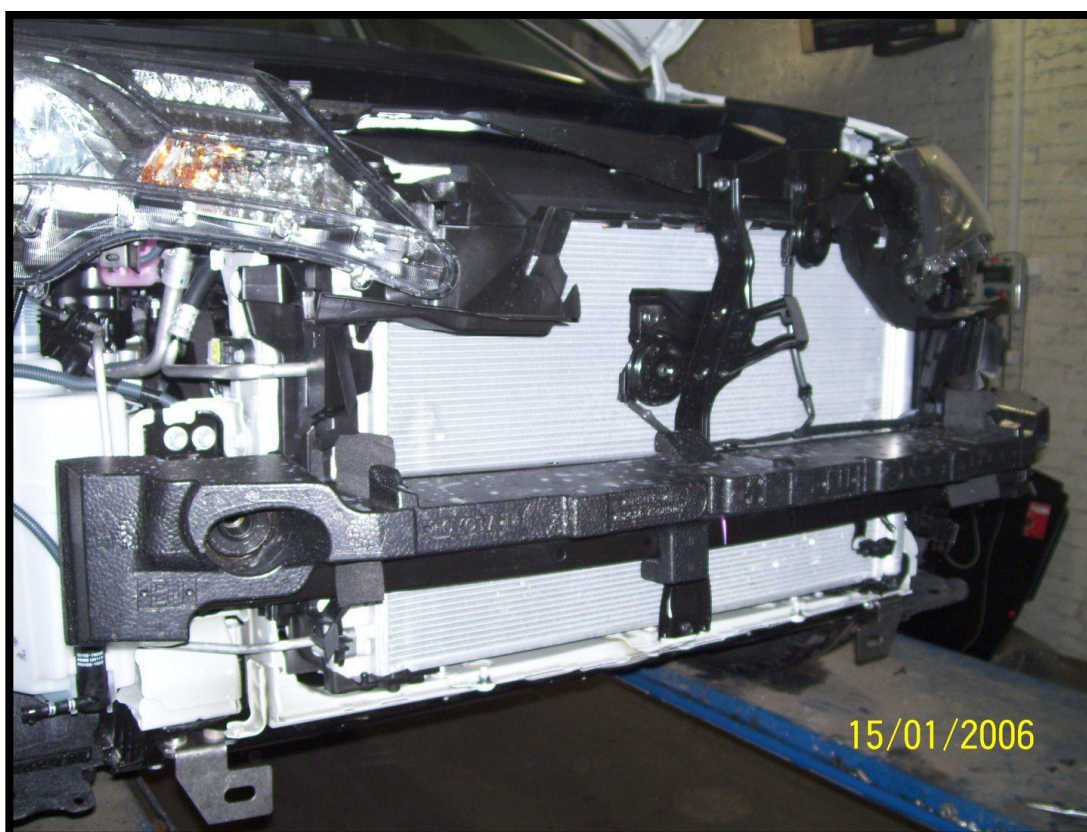
*Prawa górna część orurowania / Right upper attachments / Правая, верхняя часть защиты / Rechte, obere Seite des Frontschutzbügels*







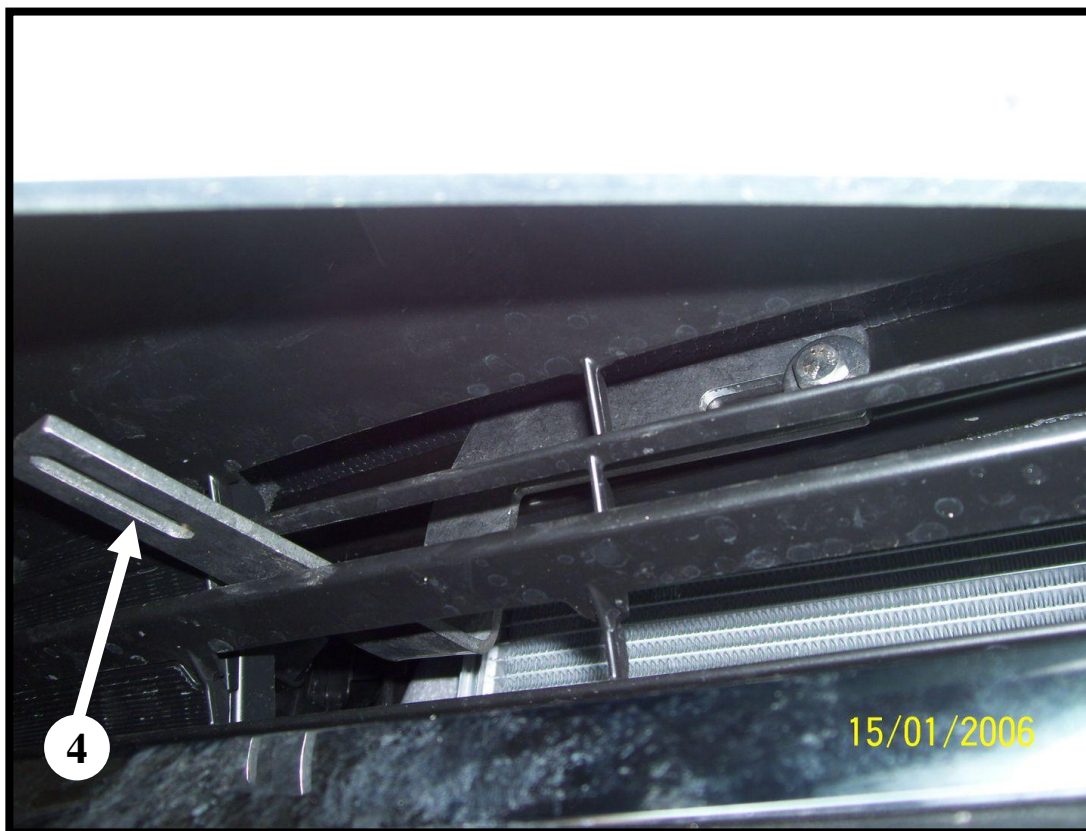
Wywiercić dwa otwory  $\varnothing 9$  w przedniej belce przy pomocy podkładki zamocowanej z tyłu belki.  
Drill two holes  $\varnothing 9$  in the front beam with help of some "safe part" mounted behind beam.





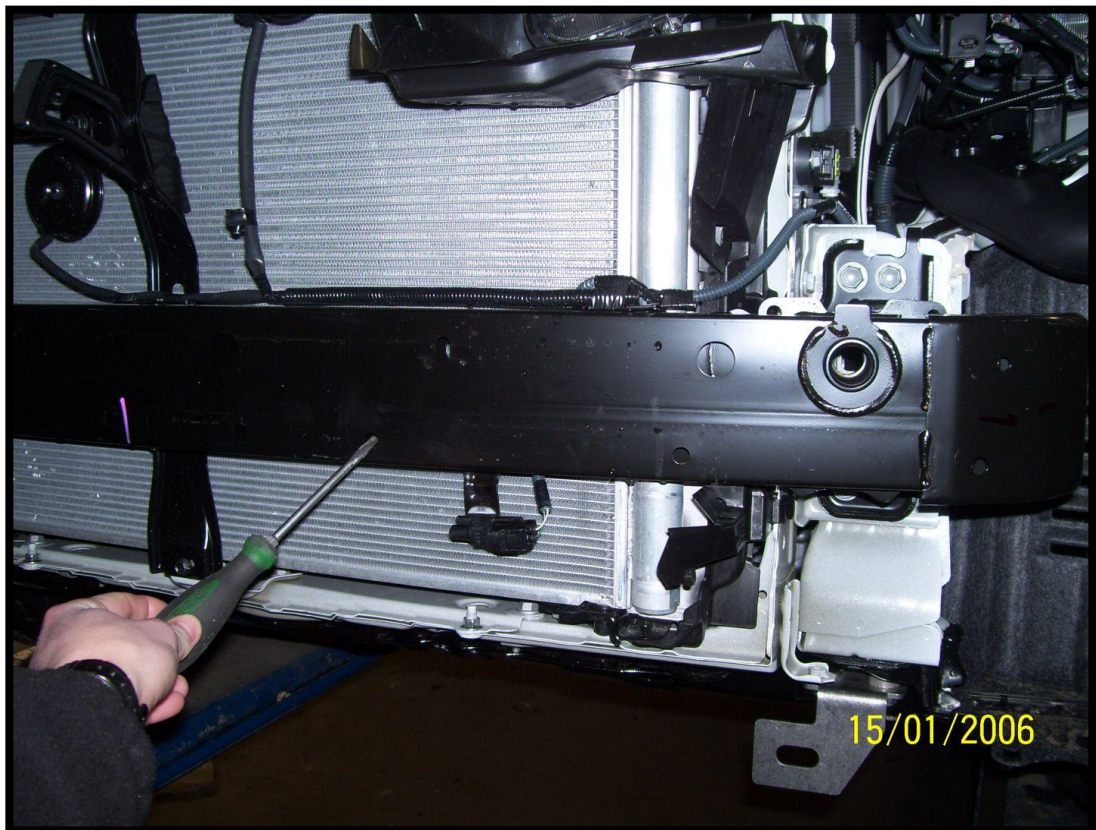
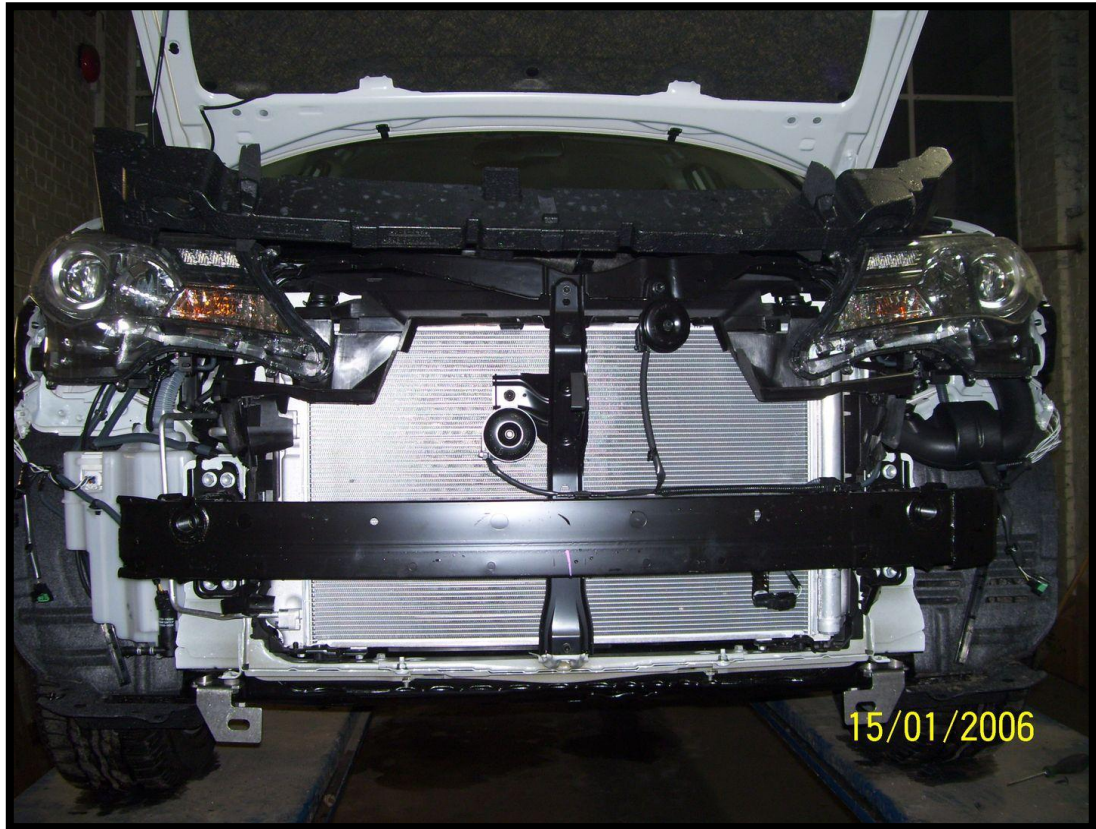




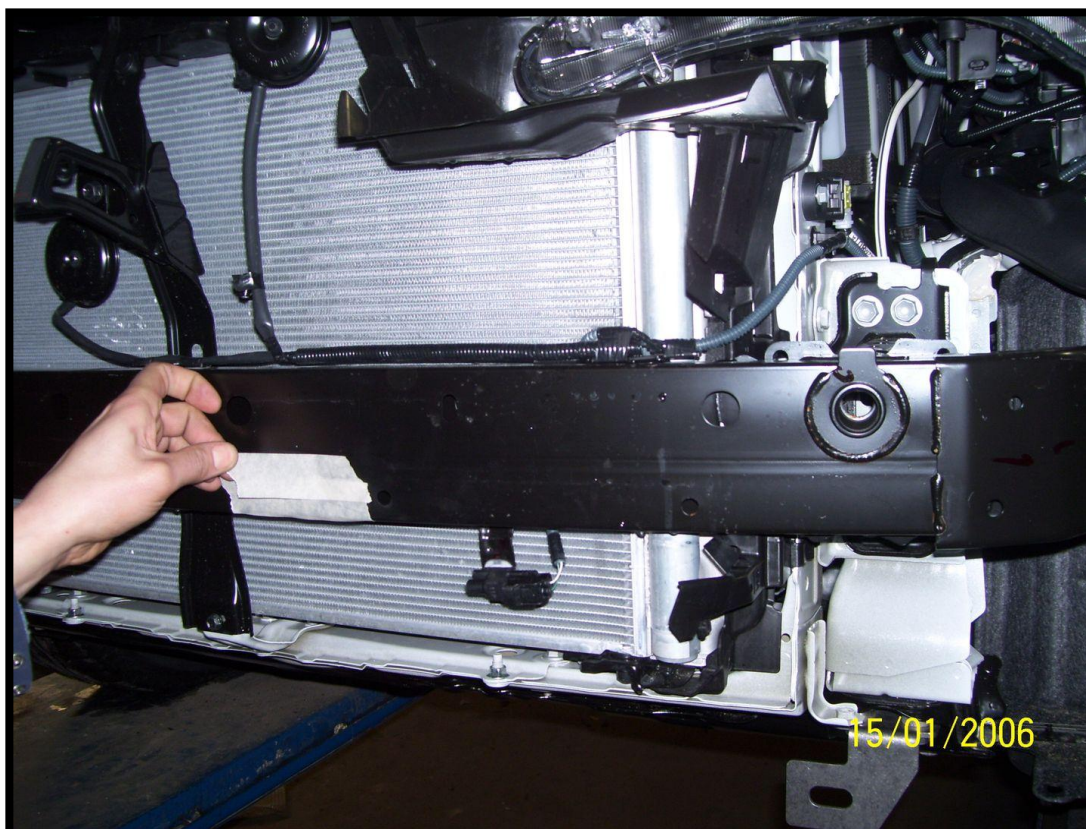




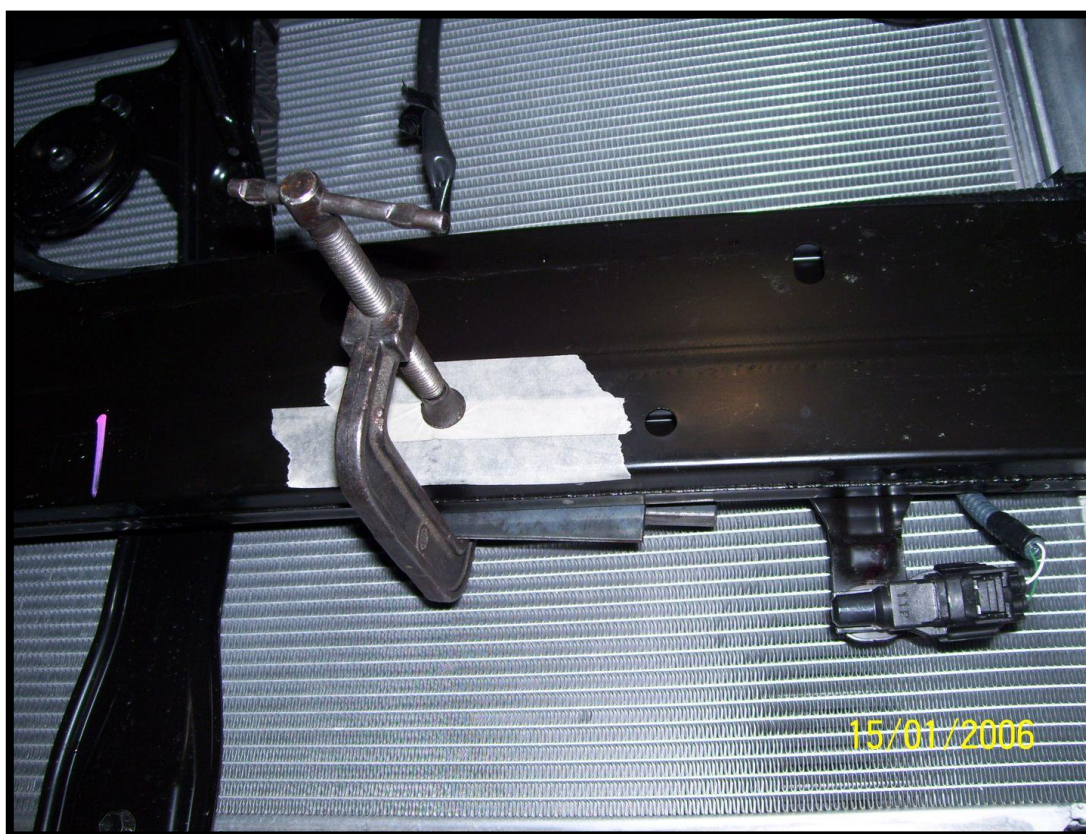
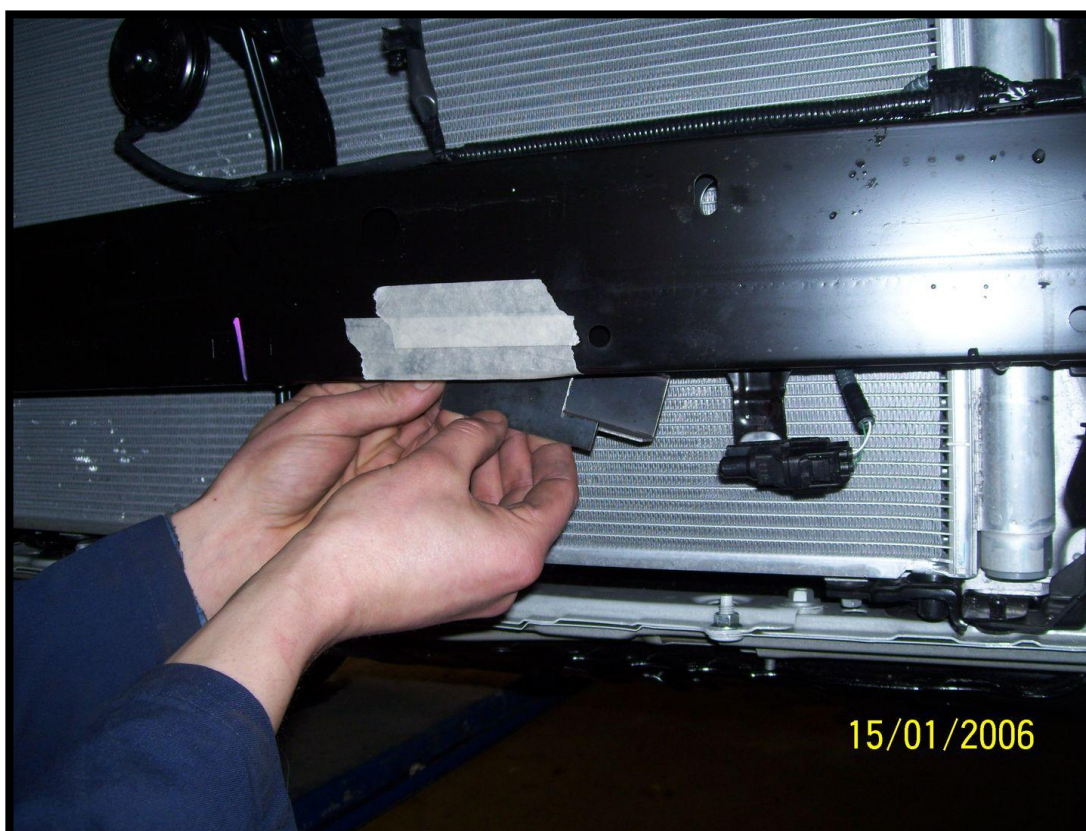
*Lewa górna część orurowania / Left upper attachments / Левая, верхняя часть защиты / Linke, obere Seite des Frontschutzbügels*







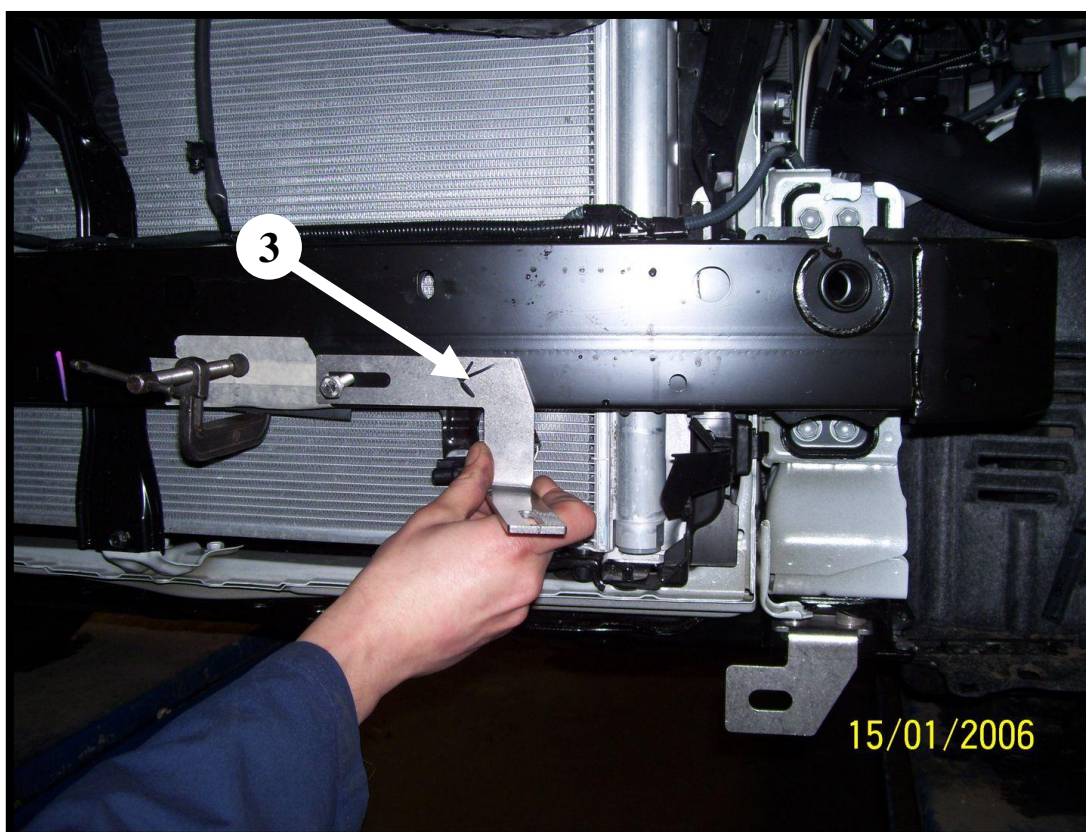








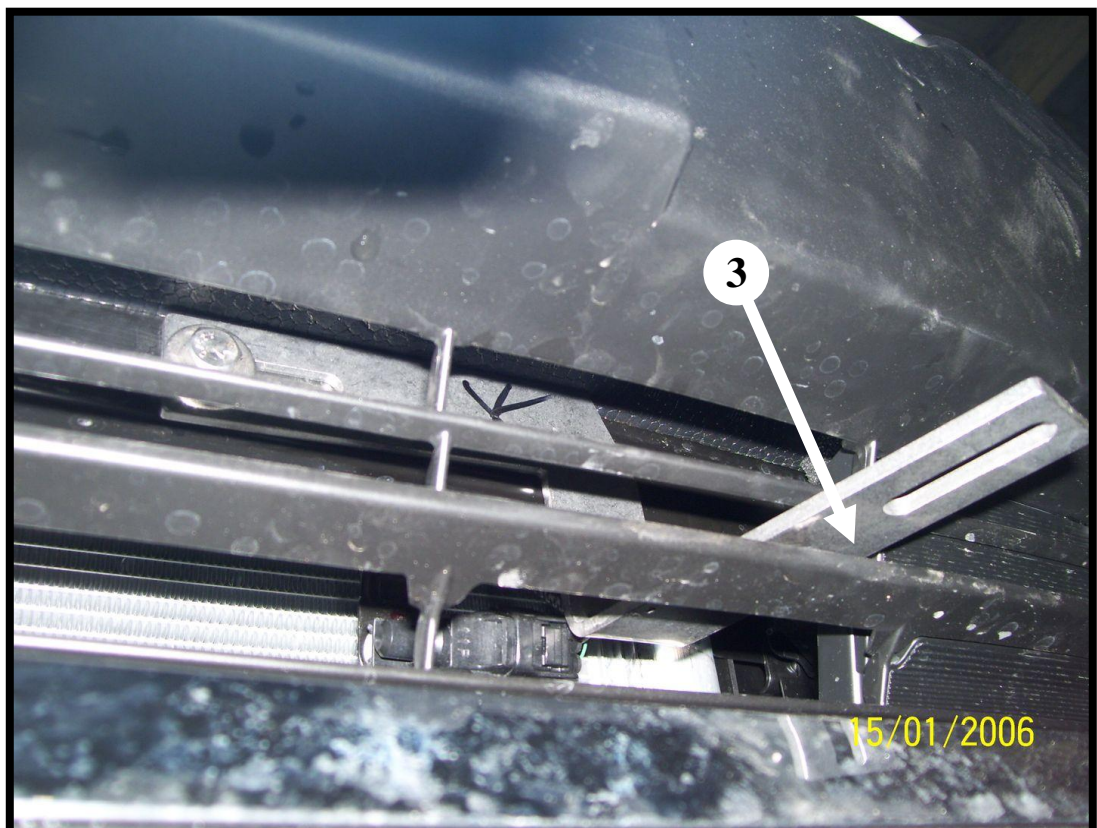
Wywiercić dwa otwory  $\varnothing 9$  w przedniej belce przy pomocy podkładki zamocowanej z tyłu belki.  
Drill two holes  $\varnothing 9$  in the front beam with help of some "safe part" mounted behind beam.





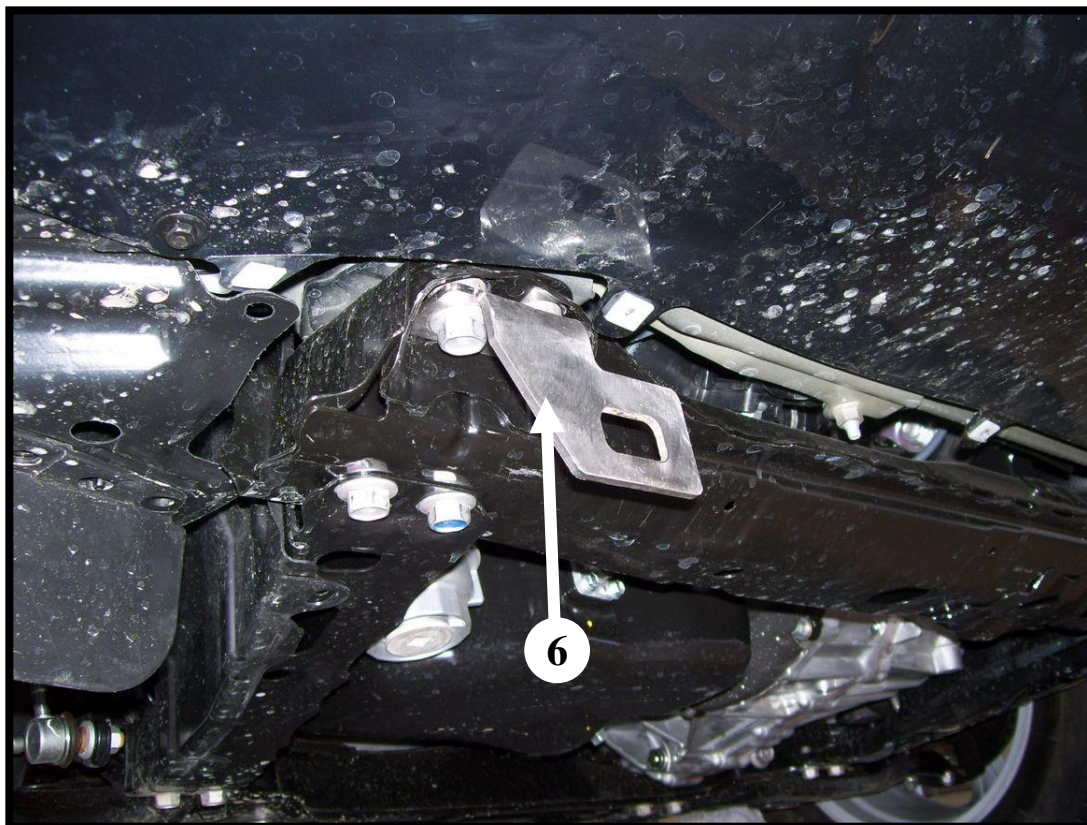




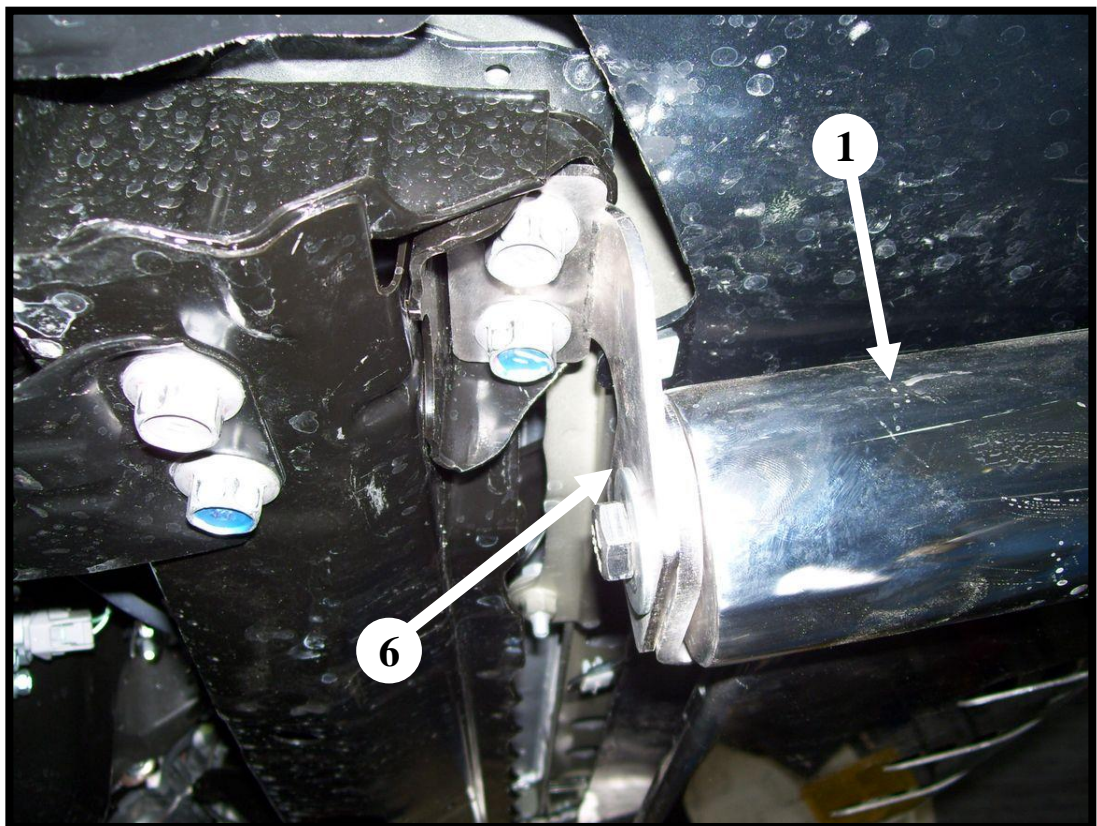
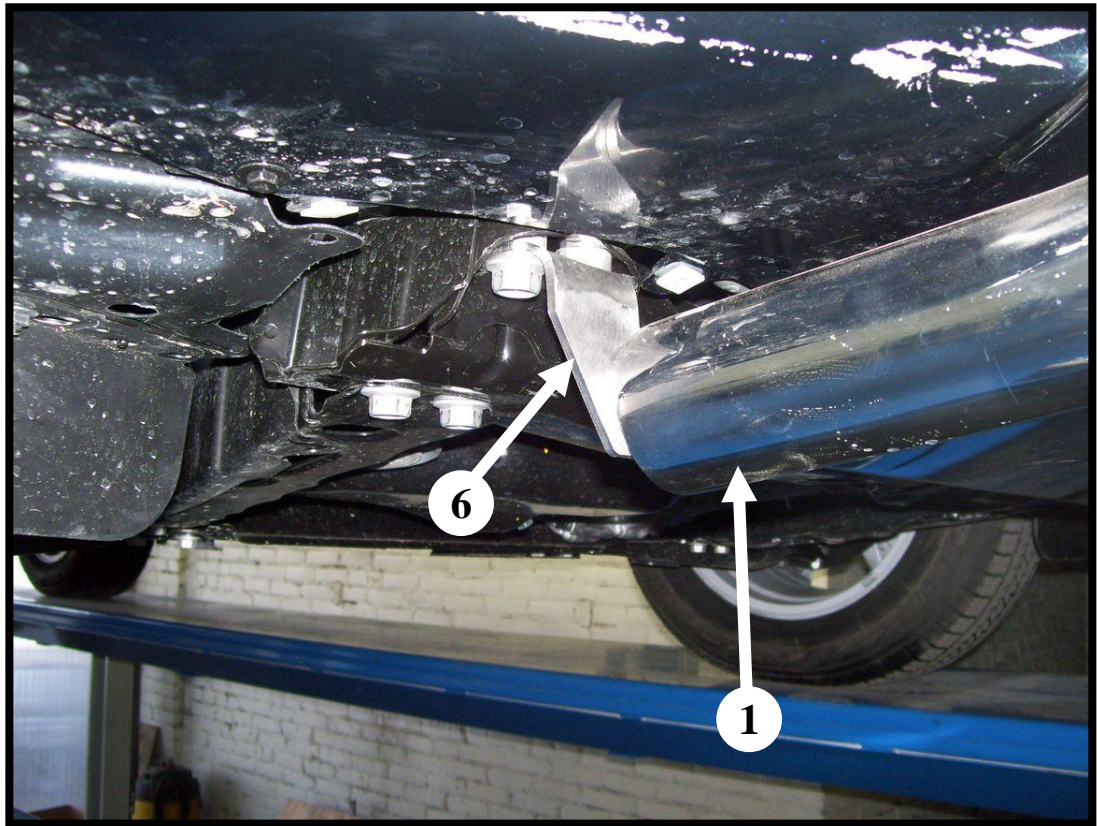




*Prawa dolna część orurowania / Lower right attachments / Правая, нижняя часть защиты / Rechte, untere Seite des Frontschutzbügels*









*Lewa dolna część orurowania / Left, lower attachments / Левая, нижняя часть защиты / Linke, untere Seite des Frontschutzbügels*

