



# STEELER

**SOKÓŁKA**

***www.steeler.pl***

## TOYOTA RAV4



### INSTRUKCJA MONTAŻU

(Orurowania przednie rozłożyste)

### FITTING INSTRUCTION

(Extensive front bullbar)

### Инструкция монтажа

(кенгурин широкий)

### MONTAGEANLEITUNG

(Frontschutzbügel)

RAV4-R1376-04

RAV4-R1376-05

RAV4-R1376-07



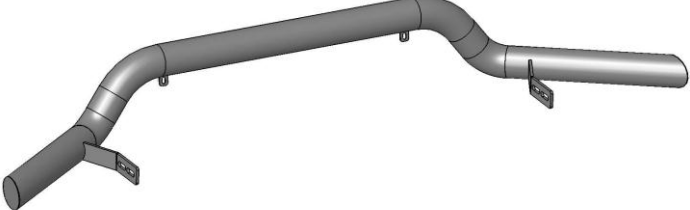
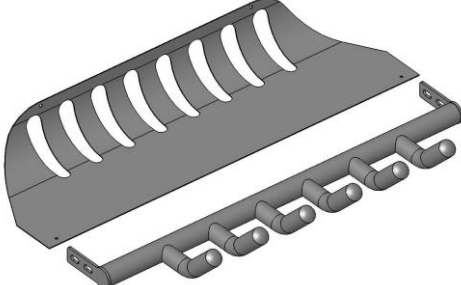
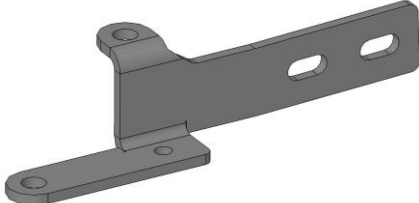
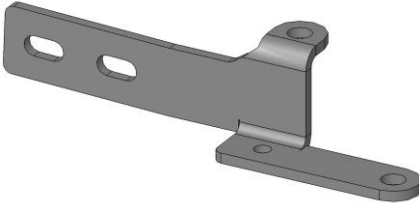

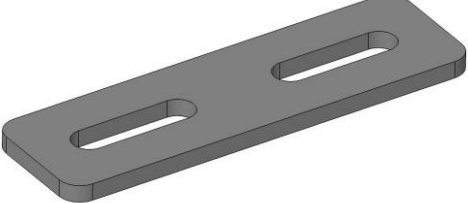
Orurowania z homologacją „e”

Bullbar with homologation „e”

Тюнинг с омологацией „e”

Frontschutzbügel mit „e“- Prüfzeichen

**Wykaz elementów orurowania:**  
**Specification of full assembly:**  
**Список элементов тюнинга:**  
**Liste der Elemente:**

<p><b>1.</b> Rura przednia (szt. 1) Bullbar (1 pc.) Передняя дуга (шт.1) Frontbügel (st.1)</p>	
<p><b>2.</b> Blacha dolna / grill (szt. 1) Lower metal plate / Grate (1 pc.) Защита картера / гриль (шт.1) Unterfahrschutz (st.1)</p>	
<p><b>3.</b> Zamocowanie lewe I (szt. 1) Left attachment I (1 pc.) Крепление левое I (шт.1) Montage links I (st.1)</p>	
<p><b>4.</b> Zamocowanie prawe I (szt. 1) Right attachment I (1 pc.) Крепление правое I (шт.1) Montage rechts I (st.1)</p>	
<p><b>5.</b> Dystans (szt.4) Distance (4 pcs.)    <math>\text{Ø}22 \times 4 \text{ L}=11</math> Расстояние (шт.4) Distanzring (st.4)</p>	
<p><b>6.</b> Zamocowanie II (szt. 2) Attachment II (2 pcs.) Крепление II (шт.2) Montage II (st.2)</p>	


**Wykaz elementów łącznych:**

**Connecting components:**


**Список соединительных элементов:**

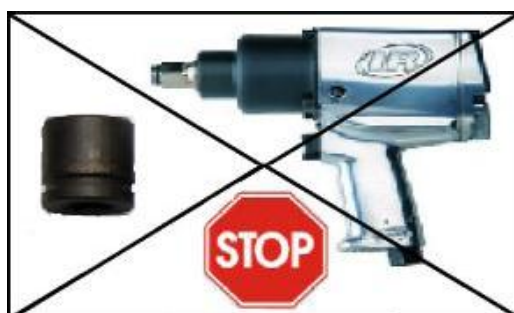
**Die Auflistung der Elemente:**

RAV4-R1376-05 / RAV4-R1376-07

Śruby (szt.) Screws (pcs.) Болты (шт.) Schrauben (st.)	M10x35 - (4) M12x50 - (2) <i>(drobnoz.w.-fine thread)</i>	Nakrętki (szt.) Nuts (pcs.) Гайки (шт.) Muttern (st.)	M10 - (4)
Podkładki (szt.) Washers (pcs.) Шайбы (шт.) Unterlegscheiben(st.)	Ø 11 - (8) - XL Ø 13 - (2)	 17 19	

RAV4-R1376-04

Śruby (szt.) Screws (pcs.) Болты (шт.) Schrauben (st.)	M6x16 - (4) M8x25 - (2) M10x35 - (4) M12x50 - (2) <i>(drobnoz.w.)</i>	Nakrętki (szt.) Nuts (pcs.) Гайки (шт.) Muttern (st.)	M6 - (4) M8 - (2) M10 - (4)
Podkładki (szt.) Washers (pcs.) Шайбы (шт.) Unterlegscheiben(st.)	Ø 6,5 - (4) Ø 8,5 - (4) - XL Ø 11 - (8) - XL Ø 13 - (2)	 10 13 17 19	



1 h

Czas montażu  
Fitting time  
Время монтажа  
Montagezeit

M6 - 11 Nm | M8 - 25 Nm | M10 - 50 Nm | M12 - 87 Nm

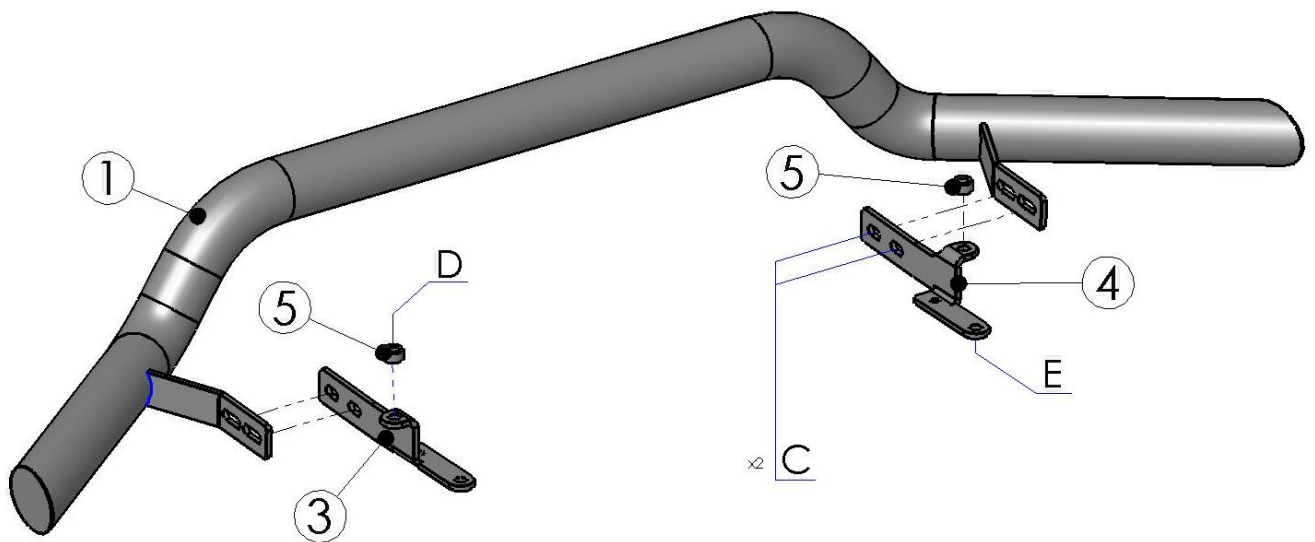
**UWAGA: Folie usunąć dopiero po montażu!**

**ATTENTION: Foil remove after fitting!**

**ВНИМАНИЕ: Целлофан снять только после  
завершение монтажа!**

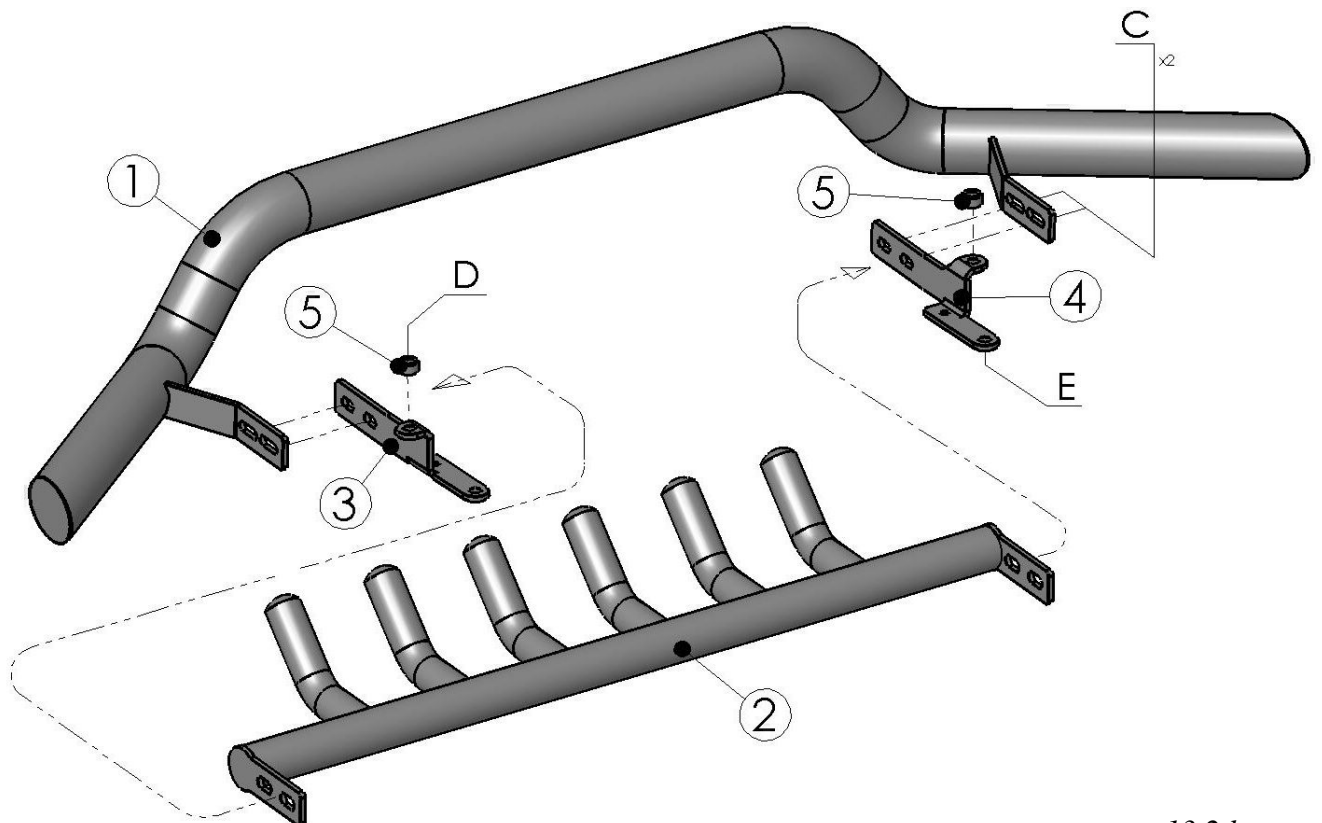
**HINWEIS: Die Folie soll erst nach der Montage entfernt  
werden!**

**Montaż orurowania / Bullbar fitting / Монтаж защиты / Montage der Schwellerrohre**  
RAV4-R1376-05



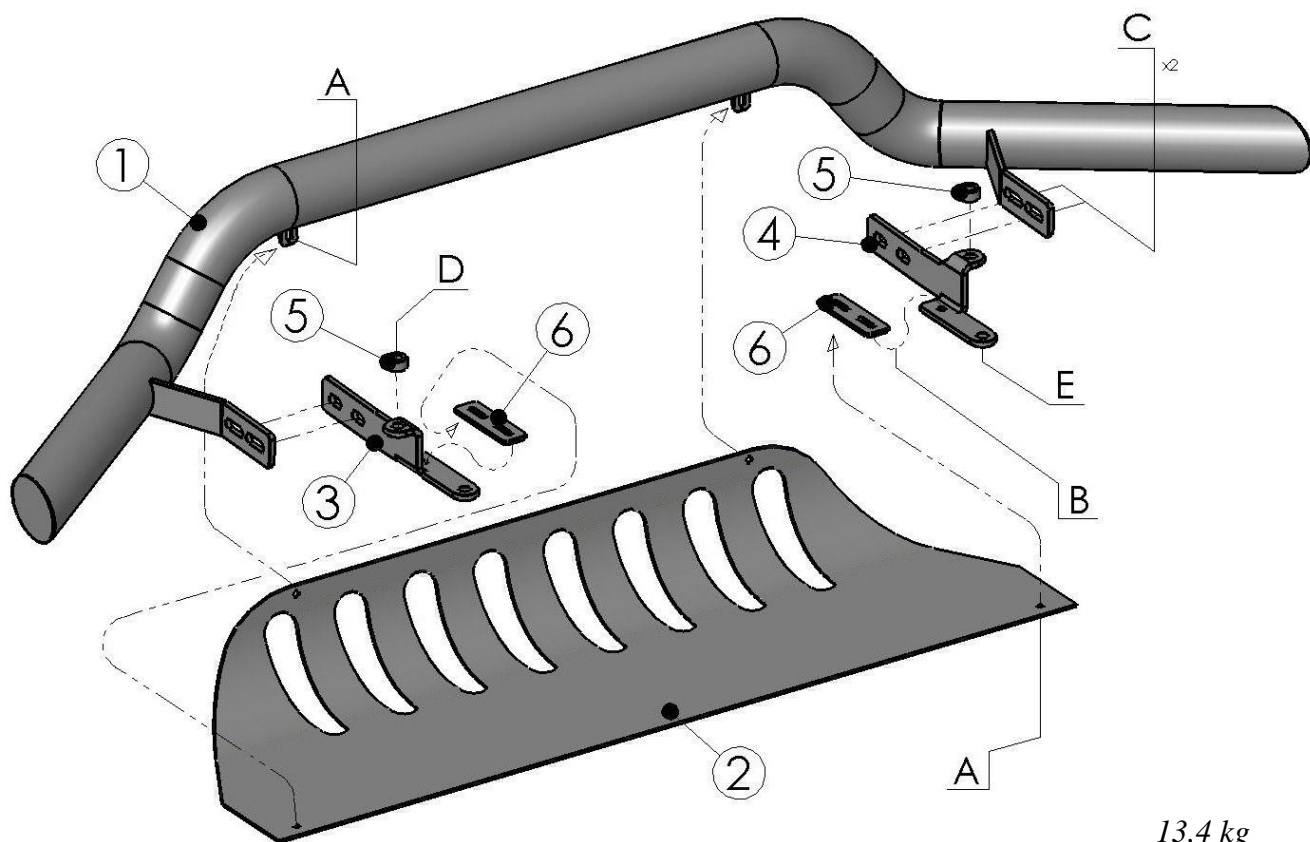
8,7 kg

**Montaż orurowania / Bullbar fitting / Монтаж защиты / Montage der Schwellerrohre**  
RAV4-R1376-07



13,2 kg

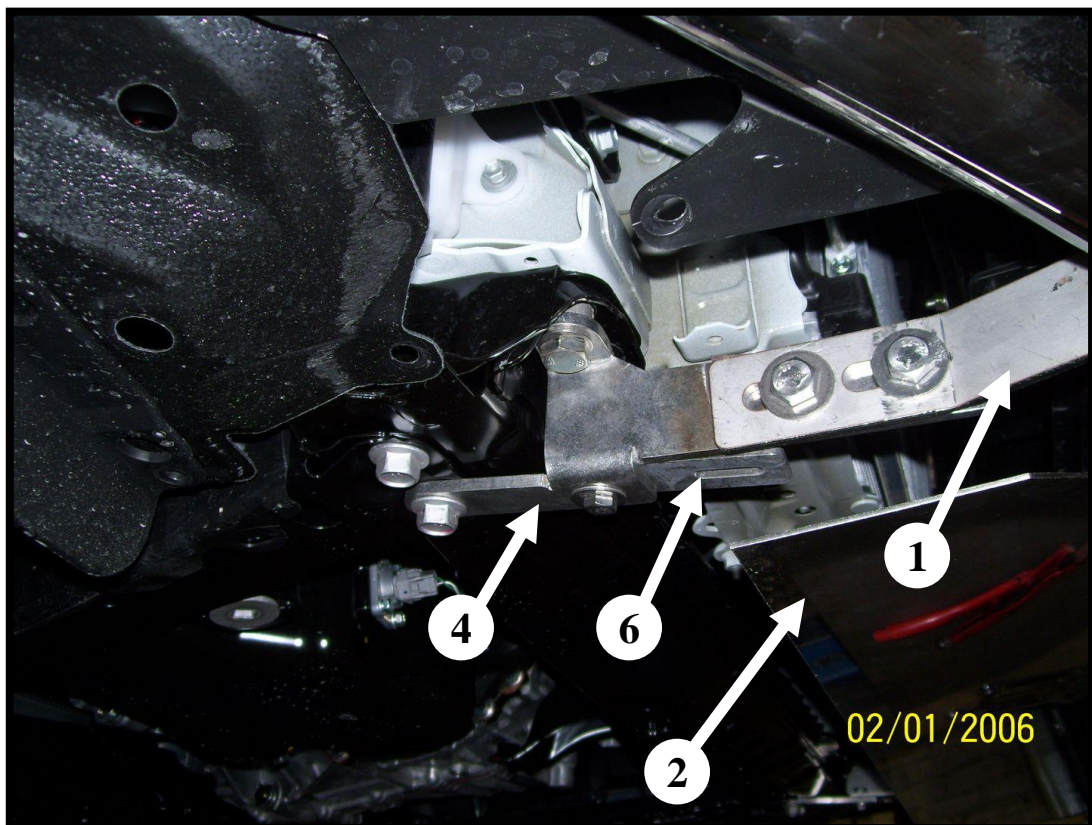
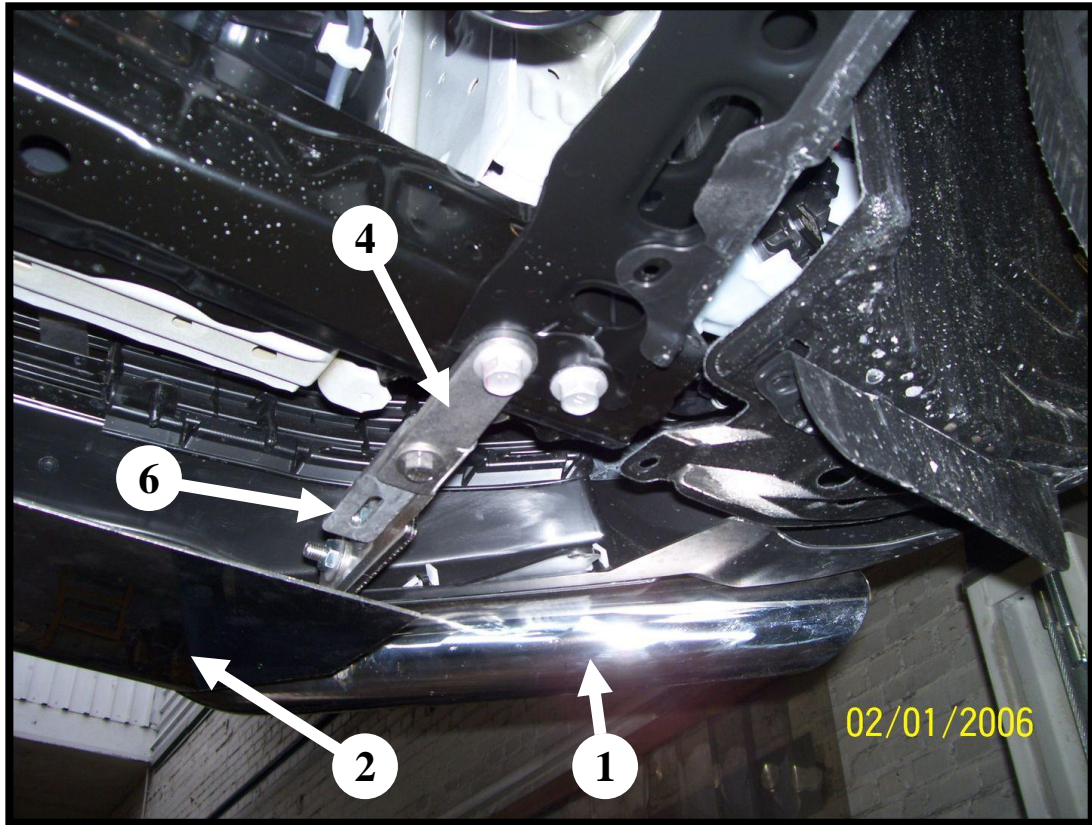
**Montaż orurowania / Bullbar fitting / Монтаж защиты / Montage der Schwellerrohre**  
**RAV4-R1376-04**



13,4 kg

	Śruby (szt.) Screws (pcs.) Болты (шт.) Schrauben (st.)	Podkładki (szt.) Washers (pcs.) Шайбы (шт.) Unterlegscheiben (st.)	Nakrętki (szt.) Nuts (pcs.) Гайки (шт.) Muttern (st.)
<b>A</b>	M6x16	Ø6,5	M6
<b>B</b>	M8x25	Ø8,5(x2) - XL	M8
<b>C</b>	M10x35	Ø11(x2) - XL	M10
<b>D</b>	M12x50 (drobnoz.)	Ø13	----

*Prawa część osłowania / Right attachments / Правая часть  
защиты / Rechte Seite des Frontschutzbügels*



*Lewa część orurowania / Left attachments / Левая часть защиты  
/Linke Seite des Frontschutzbügels*

