



STEELER

SOKÓŁKA

www.steeler.pl

TOYOTA RAV4



INSTRUKCJA MONTAŻU

(Orurowania przednie rozłożyste)

RAV4-R1076-04

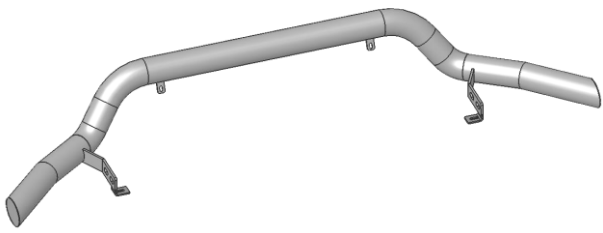
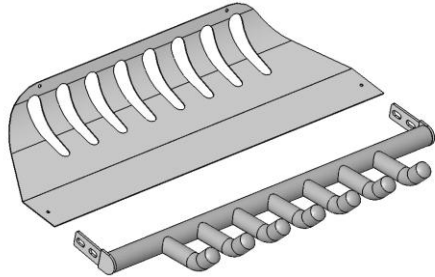
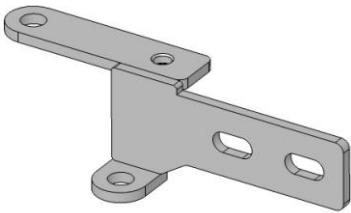
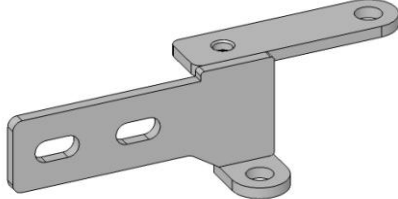
RAV4-R1076-05

RAV4-R1076-07



Orurowania z homologacją „e”

Wykaz elementów orurowania:

<p>1. Rura przednia (szt. 1)</p> 	<p>2. Blacha dolna / grill (szt.1)</p> 
<p>3. Zamocowanie lewe (szt. 1)</p> 	<p>4. Zamocowanie prawe (szt.1)</p> 

Wykaz elementów łącznych:

RAV4-R1076-04 (blacha)

Śruby:

M6x25- szt.4

M10x35- szt.4

Nakrętki:

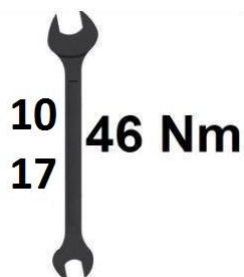
M6- szt.4

M10-szt.4

Podkładki:

Ø 6,5- szt.8

Ø 11- szt.8 (powiększona)



RAV4-R1076-05; RAV4-R1076-07

Śruby:

M10x35- szt.4

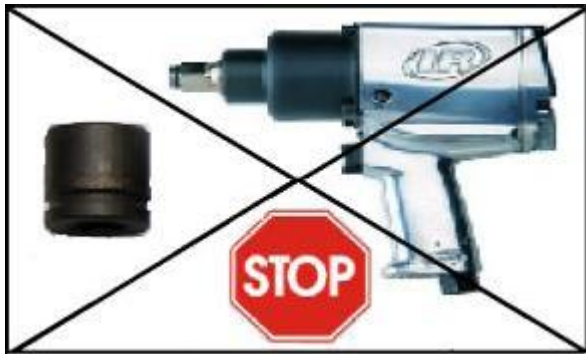
Nakrętki:

M10- szt.4

Podkładki:

Ø 11- szt.8(powiększona)





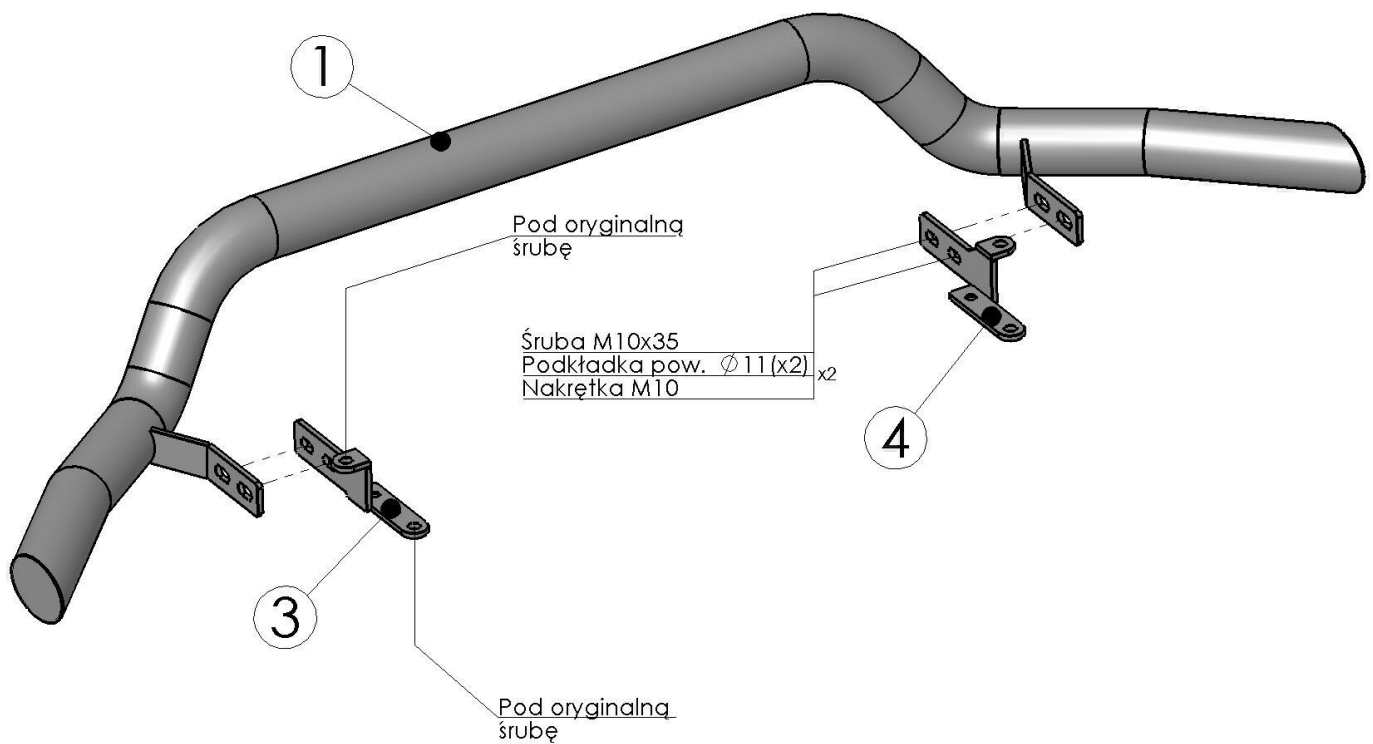
Czas montażu



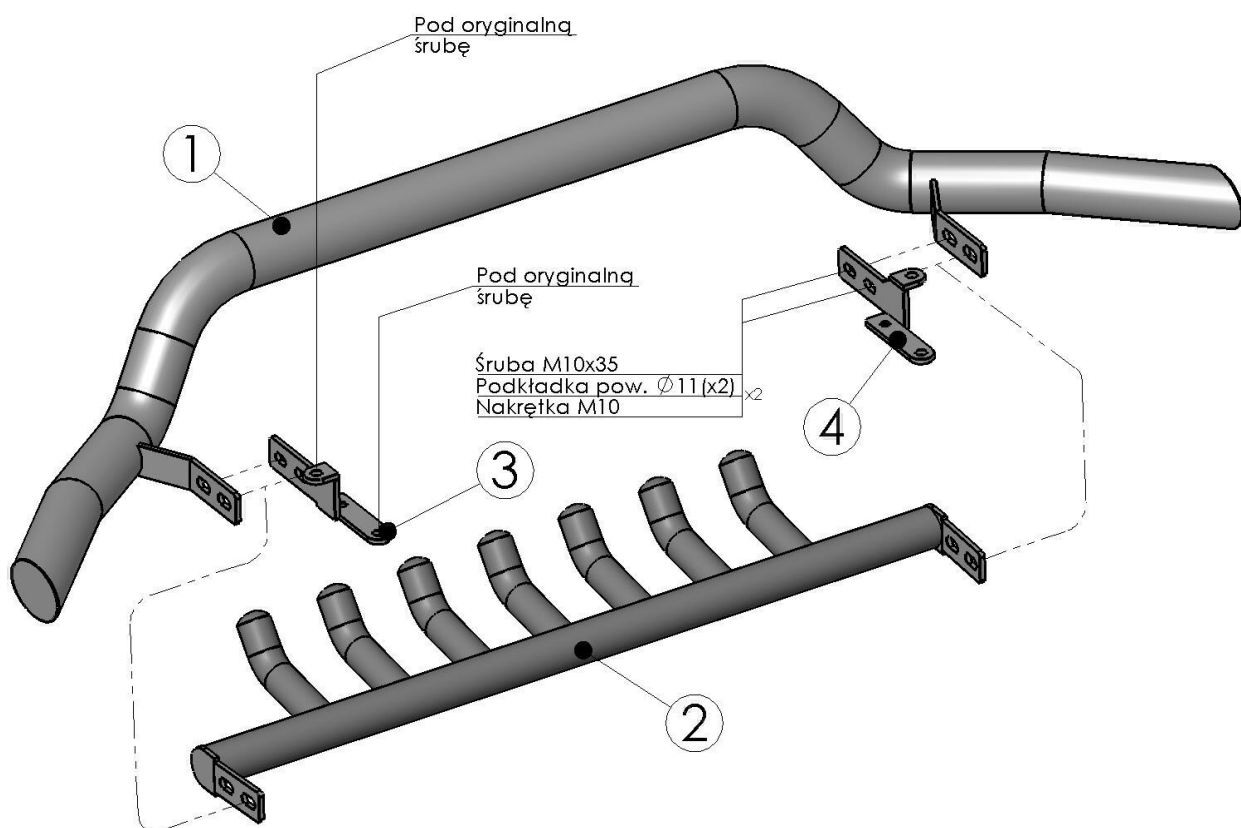
1 h

UWAGA: *Folię usunąć dopiero po montażu!*

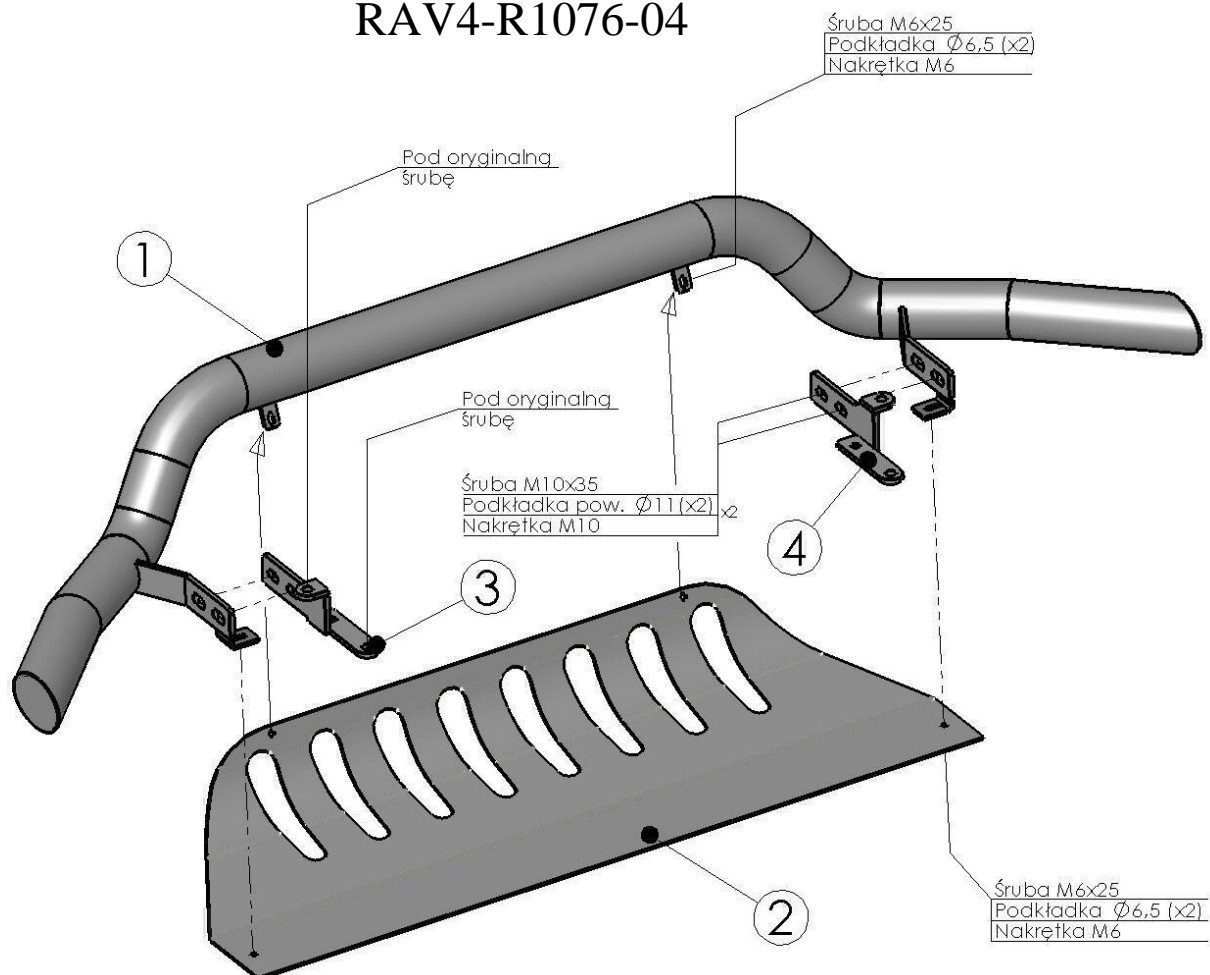
Montaż orurowania (standard):
RAV4-R1076-06



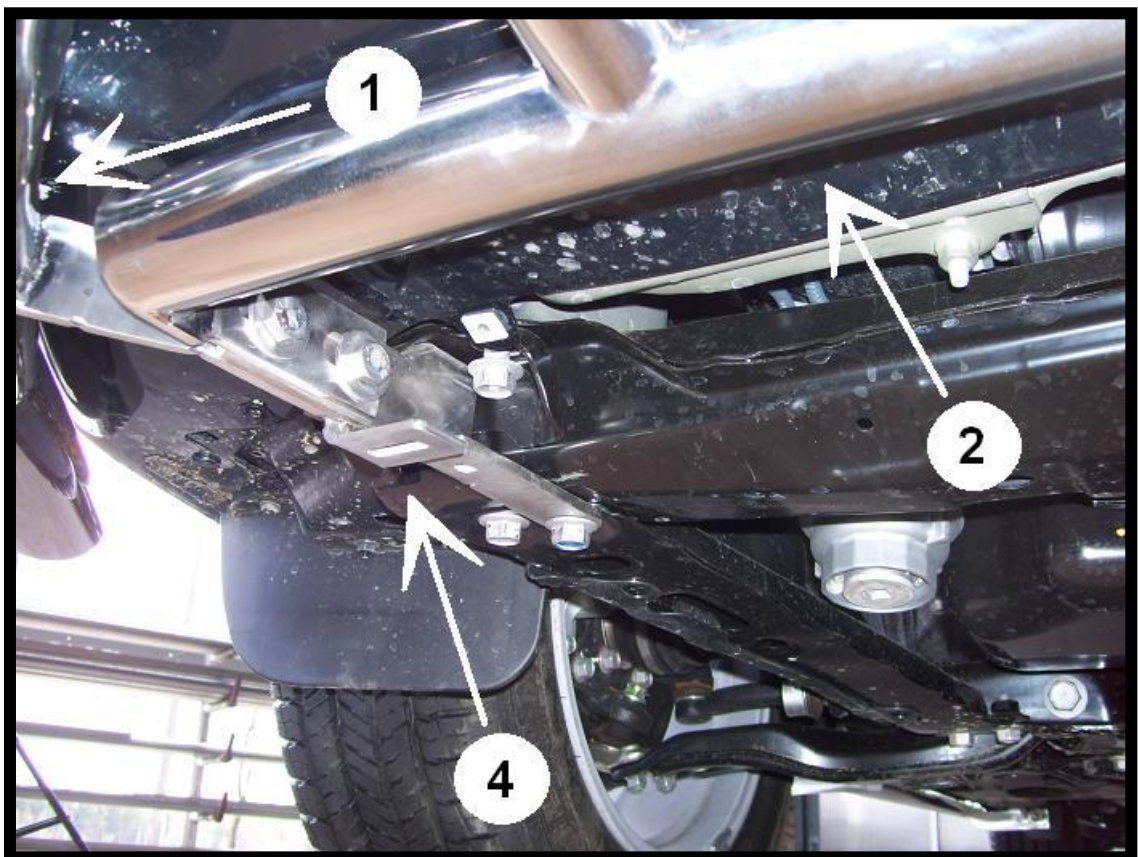
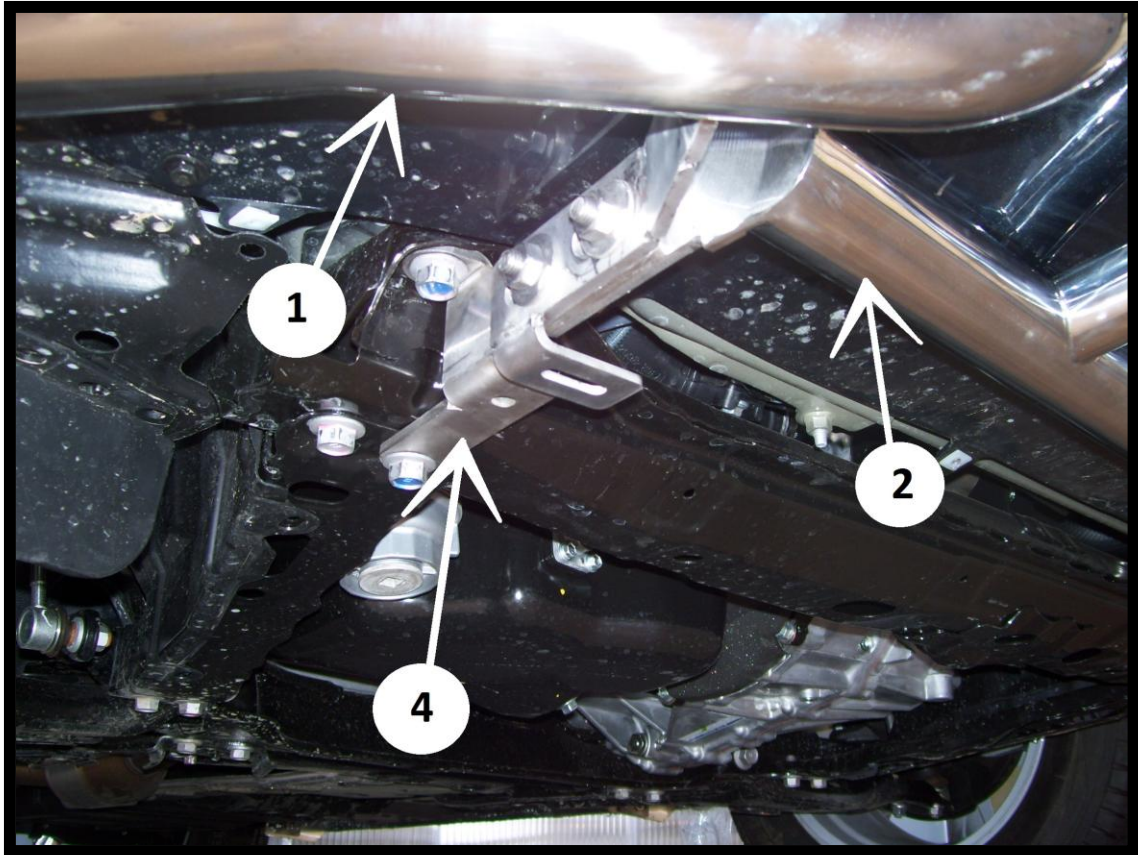
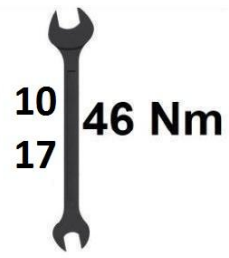
Montaż orurowania z grillem: RAV4-R1076-07



Montaż orurowania z blachą: RAV4-R1076-04



Prawa część orurowania:



Lewa część orurowania:

