



STEELER

SOKÓŁKA

www.steeler.pl

TOYOTA RAV4



INSTRUKCJA MONTAŻU

(Orurowania przednie niskie)

RAV4-R1076

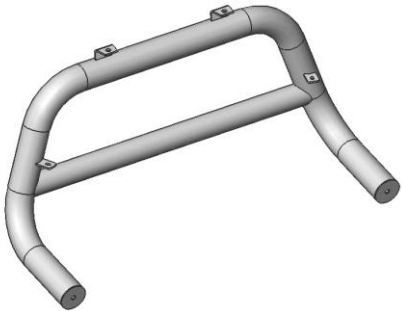
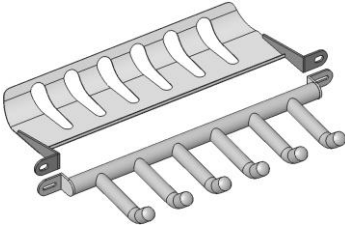
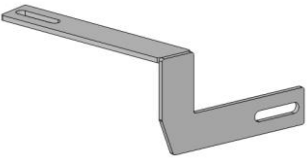
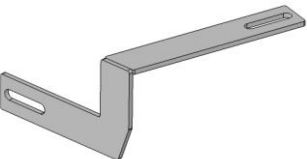
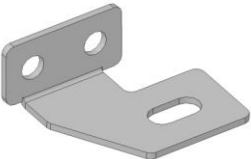
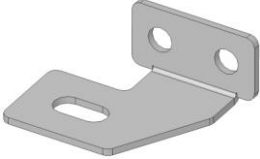

RAV4-R1076-03

RAV4-R1076-BL



Orurowania z homologacją „e”

Wykaz elementów orurowania:

<p>1. Rura przednia (szt. 1)</p> 	<p>2. Blacha dolna / grill (szt.1)</p> 
<p>3. Zamocowanie górne lewe (szt. 1)</p> 	<p>4. Zamocowanie górne prawe (szt.1)</p> 
<p>5. Zamocowanie dolne lewe (szt. 1)</p> 	<p>6. Zamocowanie dolne prawe (szt. 1)</p> 
<p>7. Tuleja (szt. 4)</p> 	

Wykaz elementów łącznych:

Śruby:

M8x25- szt.2

M8x50- szt.2

M12x35- szt.2

M12x50-szt.4(drobnozwojna)

Podkładki:

Ø 8,5- szt.4

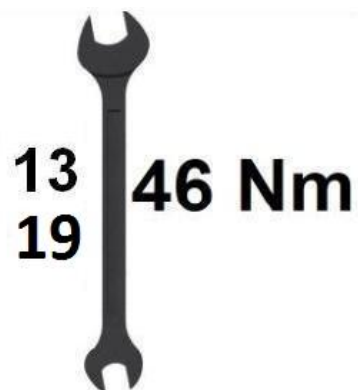
Ø 8,5- szt.4 (powiększona)

Ø 13- szt.4

Ø 13- szt.2 (powiększona)

Nakrętki:

M8- szt.4





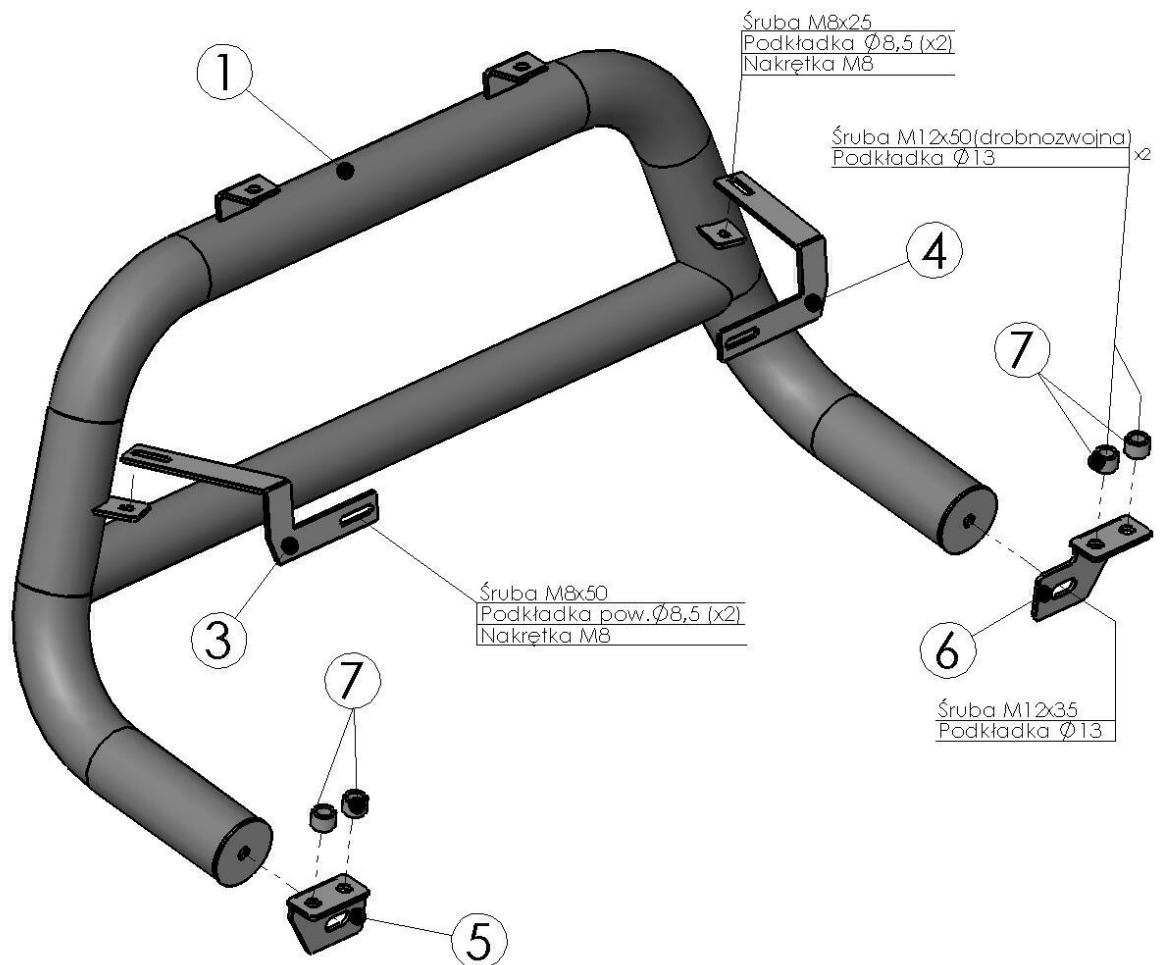
Czas montażu



1 h

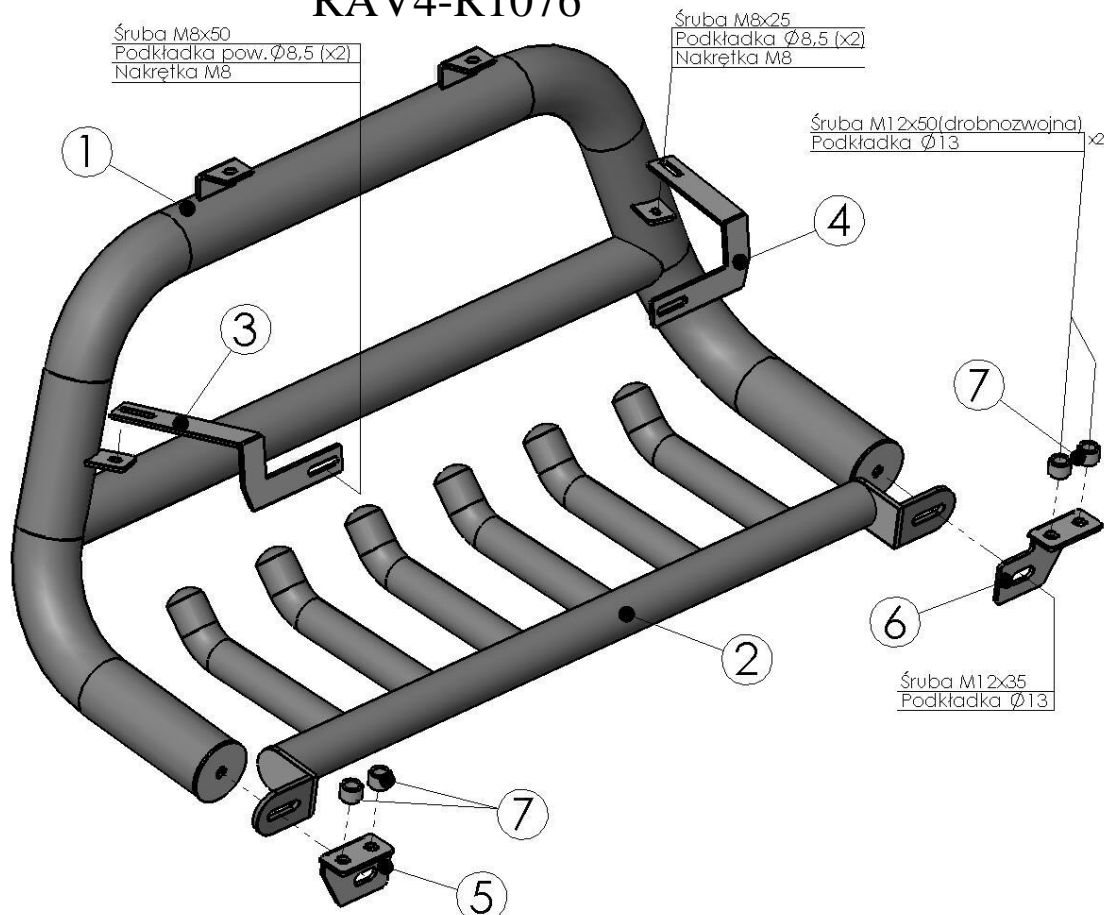
UWAGA: *Folię usunąć dopiero po montażu!*

Montaż orurowania (standard):
RAV4-R1076-03



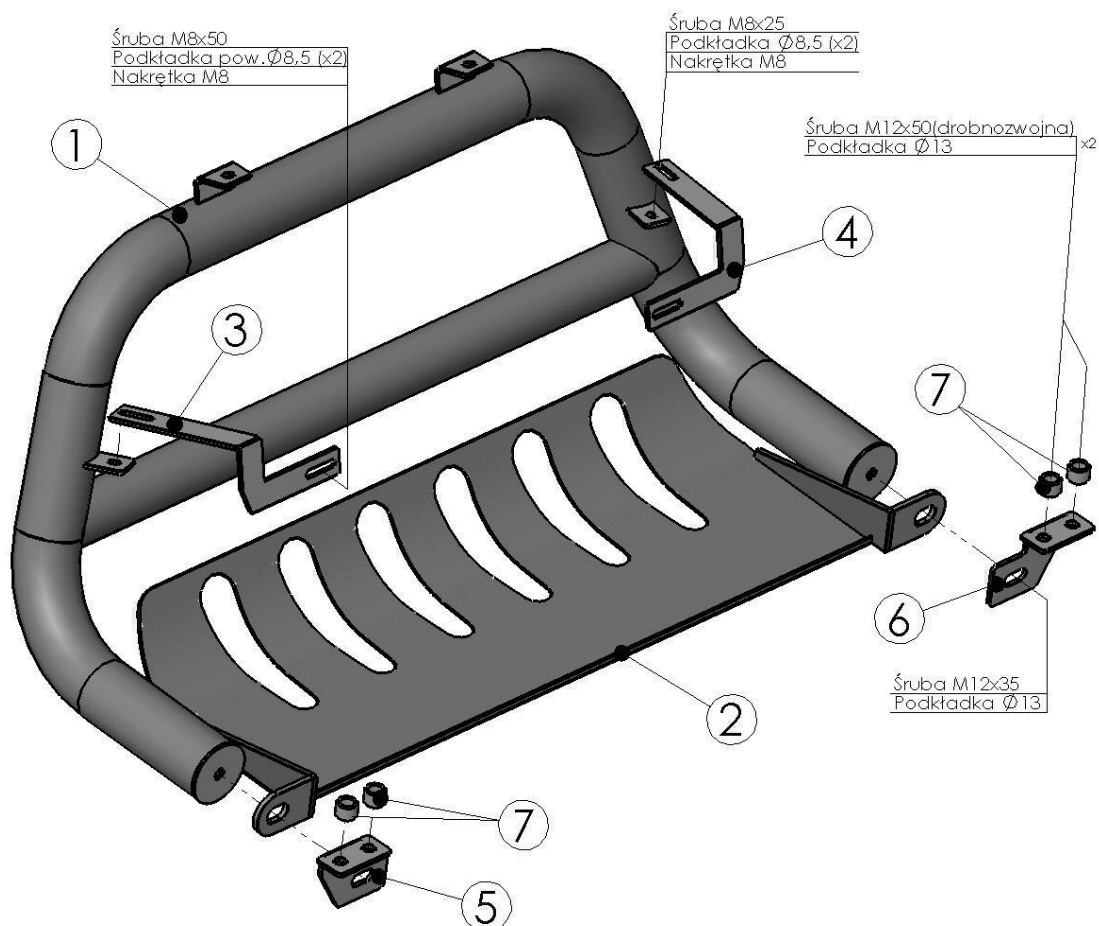
Montaż orurowania z grillem:

RAV4-R1076

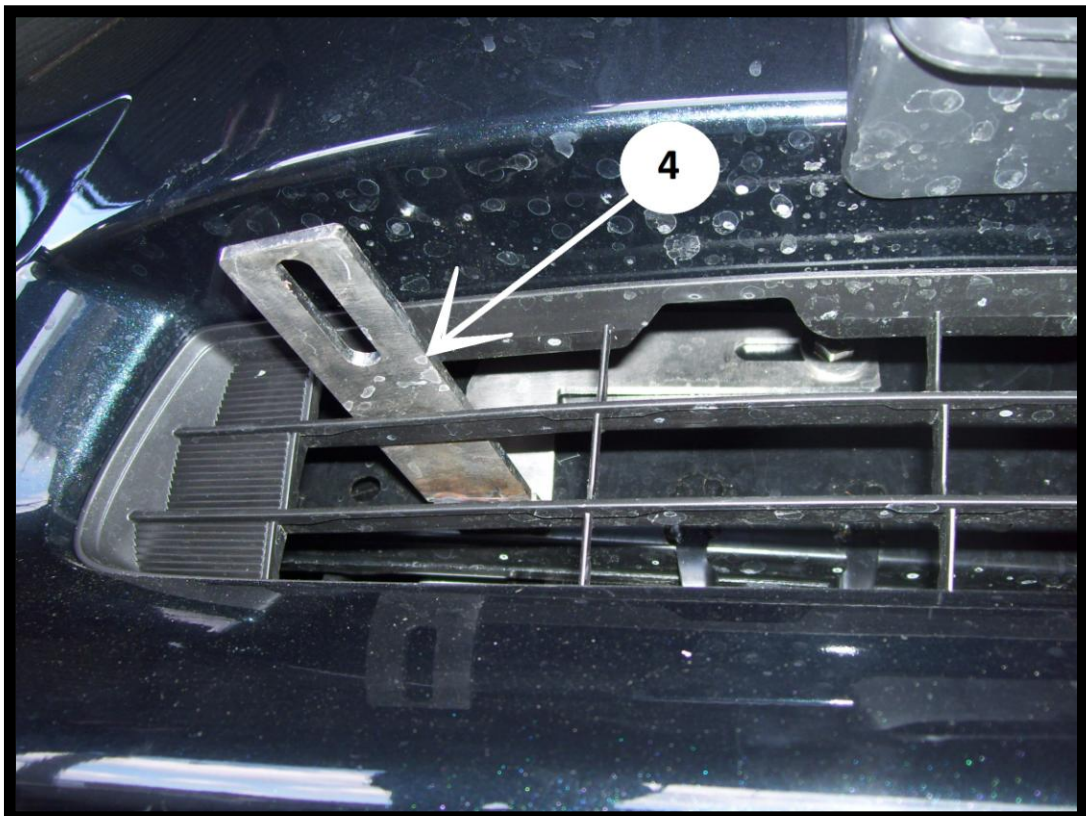
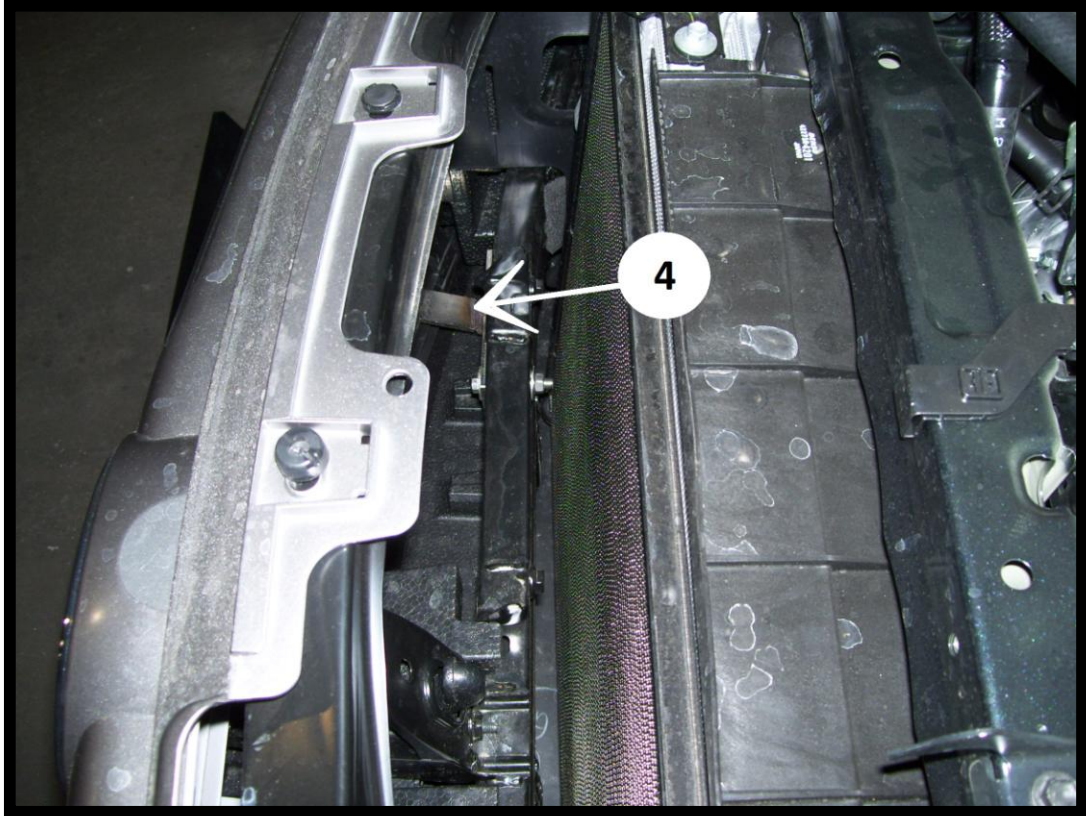


Montaż orurowania z blachą:

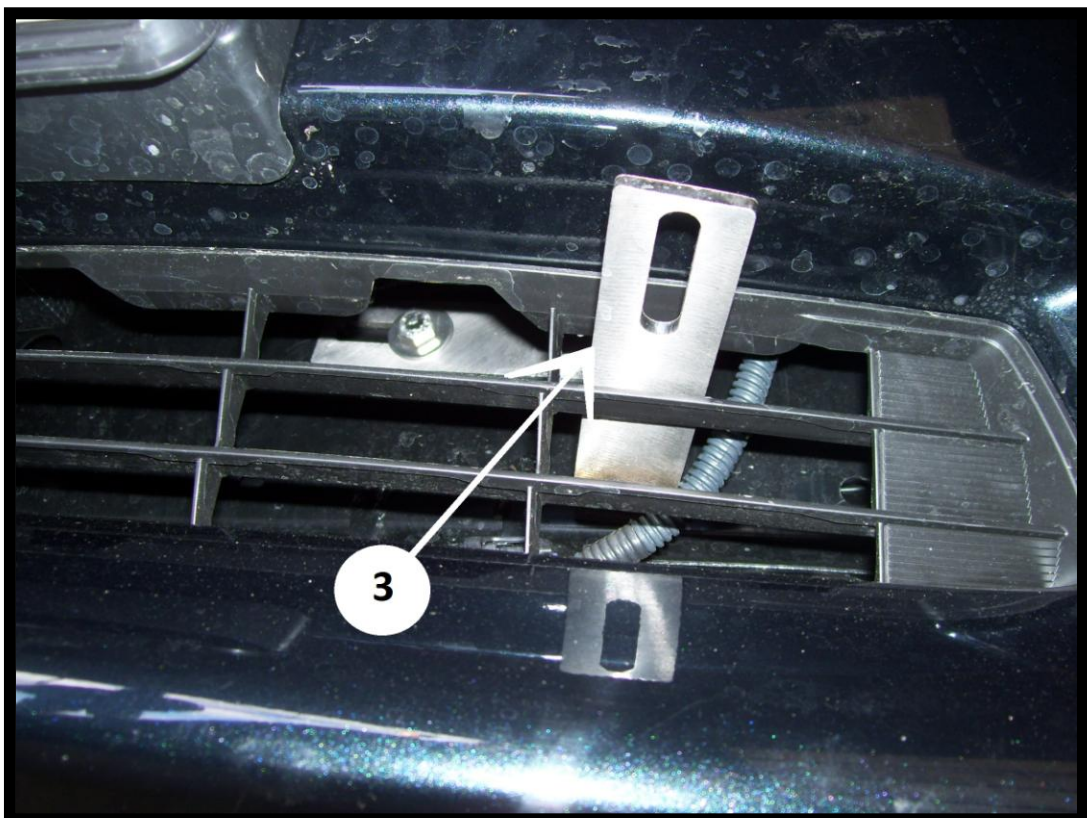
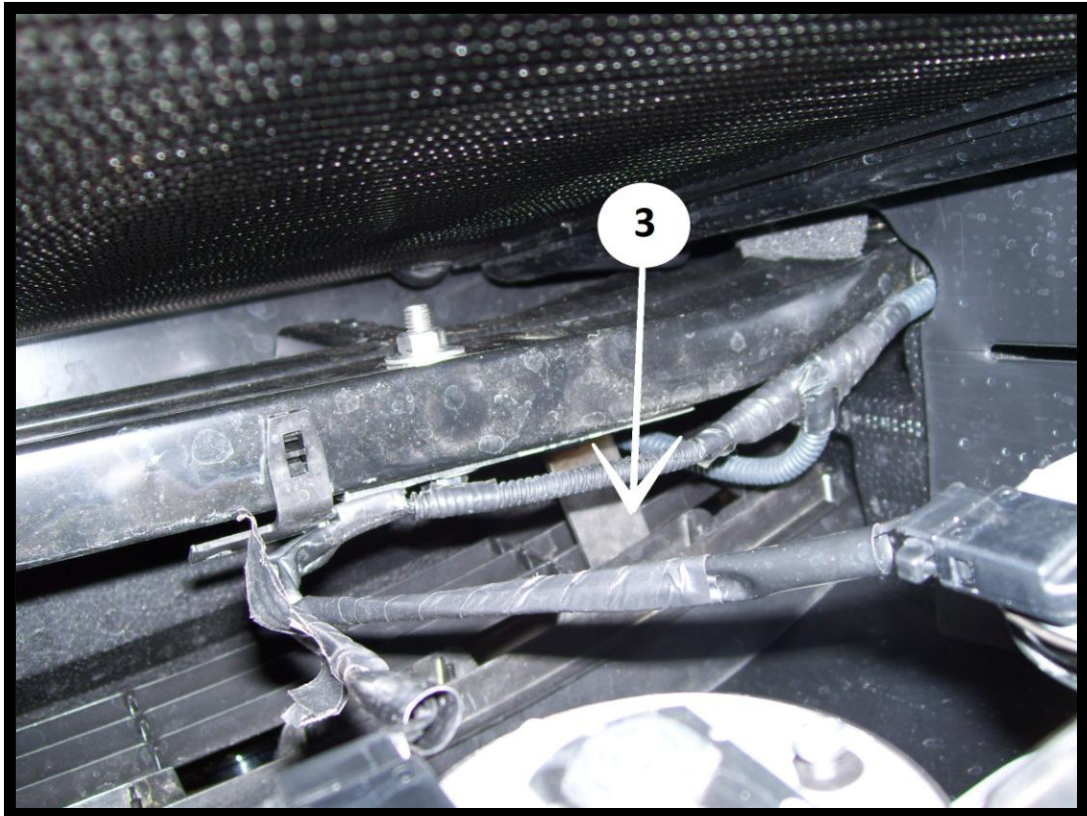
RAV4-R1076-BL



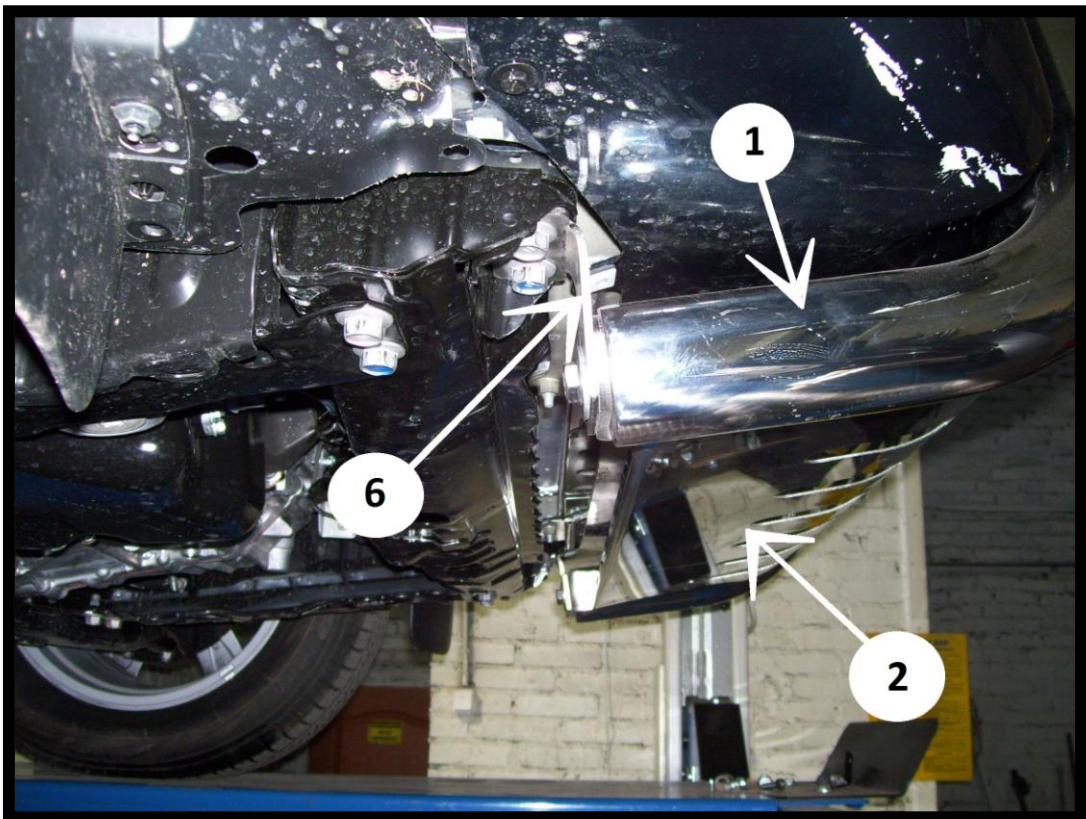
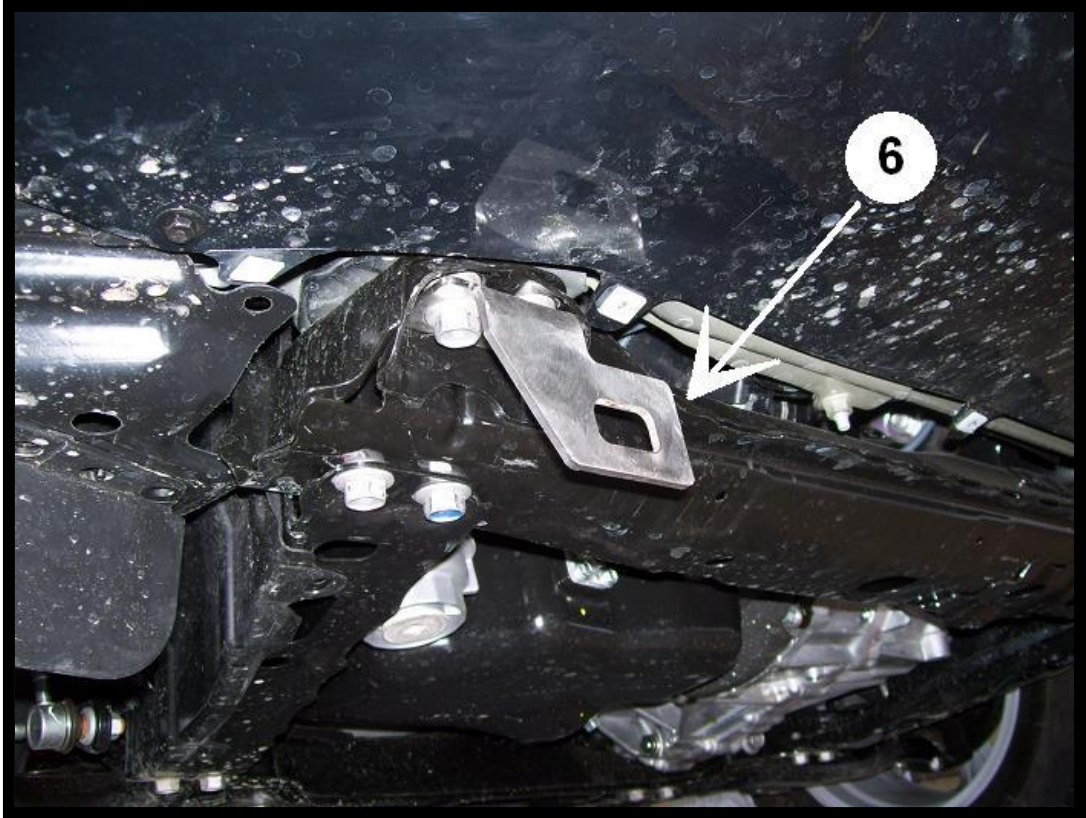
Prawa, górna część orurowania:



Lewa, górna część orurowania:



Prawa, dolna część orurowania:



Lewa, dolna część orurowania:

