



**STEELER**

**SOKÓŁKA**

***www.steeler.pl***

## **TOYOTA LAND CRUISER 150**



## **INSTRUKCJA MONTAŻU**

(Orurowania przednie niskie)

**DLC150-R0085**

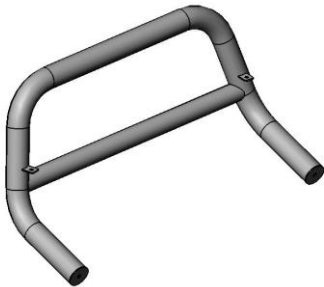
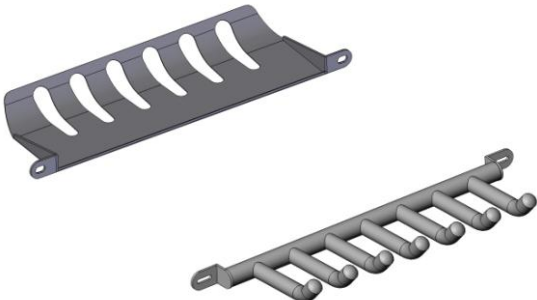
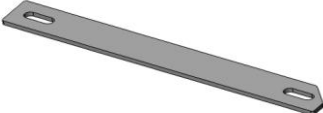


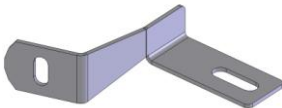
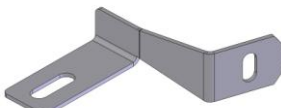

**DLC150-R0085-03**

**DLC150-R0085-BL**



Orurowania z homologacją „e”

## Wykaz elementów orurowania:

|   |   |  |
|---|---|--|
| <p><b>1. Rura przednia (szt. 1)</b></p>                | <p><b>2. Blacha dolna / grill (szt.1)</b></p>         |  |
| <p><b>3. Zamocowanie górne I (szt. 2)</b></p>          | <p><b>4. Zamocowanie górne II prawe (szt.1)</b></p>    | <p><b>5. Zamocowanie górne II lewe (szt.1)</b></p>  |
| <p><b>6. Zamocowanie dolne - prawe (szt. 1)</b></p>  | <p><b>7. Zamocowanie dolne - lewe (szt. 1)</b></p>  |  |
| <p><b>8. Dystans (szt.2)</b></p>                     |   |  |

## Wykaz elementów łącznych:

### *Śruby i szpilki:*

M6x25- szt.2

M8x25- szt.4

M12x35- szt.2

M12x50- szt.2 (drobnozwojna)

### *Podkładki:*

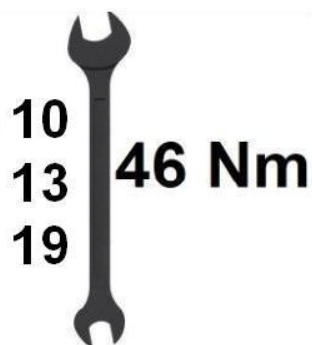
Ø6,5- szt.2 (powiększona)

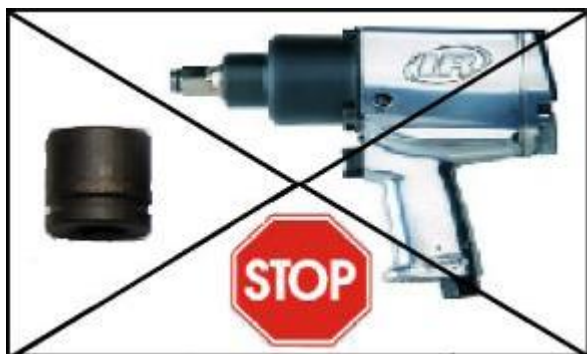
Ø 8,5- szt.8

Ø 13- szt.4 (powiększona)

### *Nakrętki:*

M8- szt.4





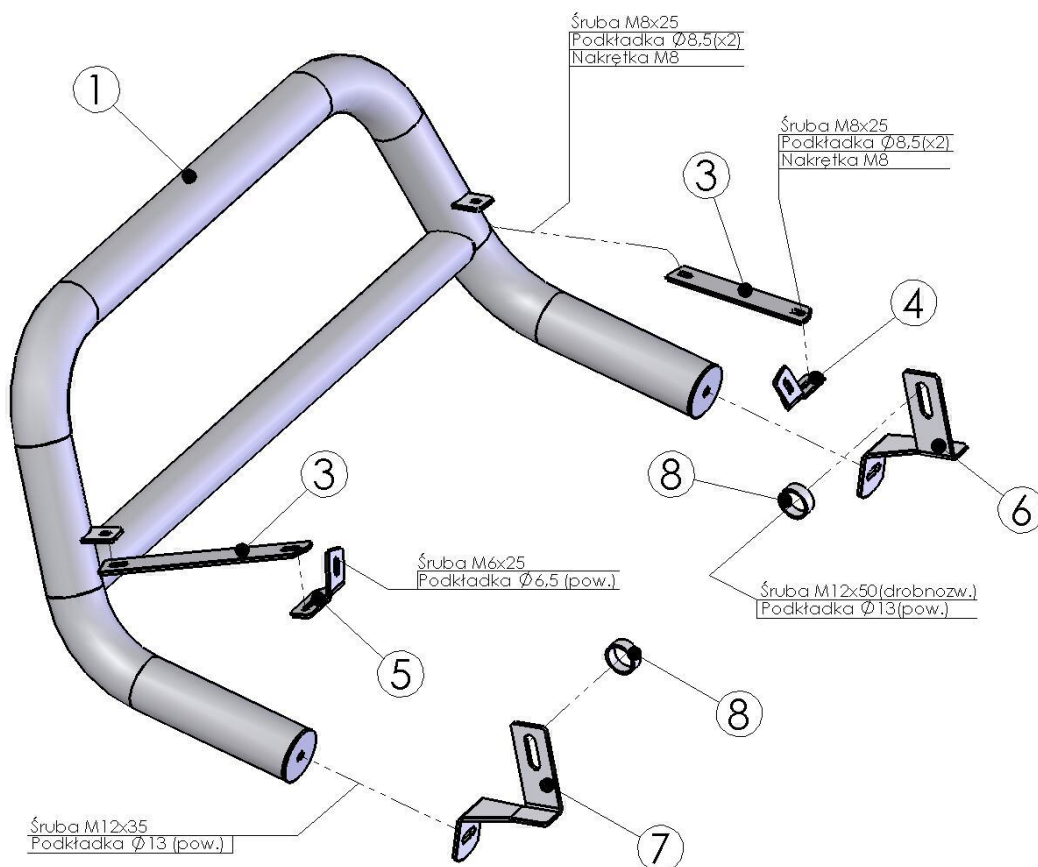
Czas montażu



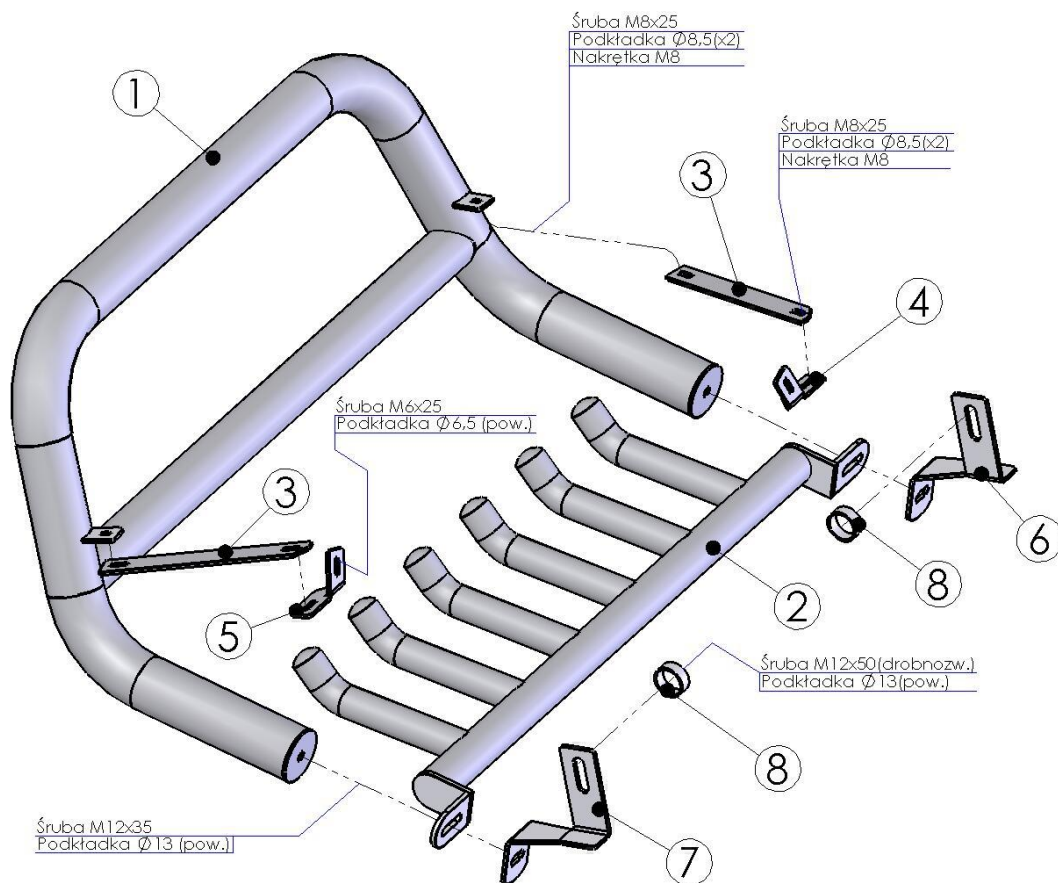
1 h

**UWAGA:** *Folię usunąć dopiero po montażu!*

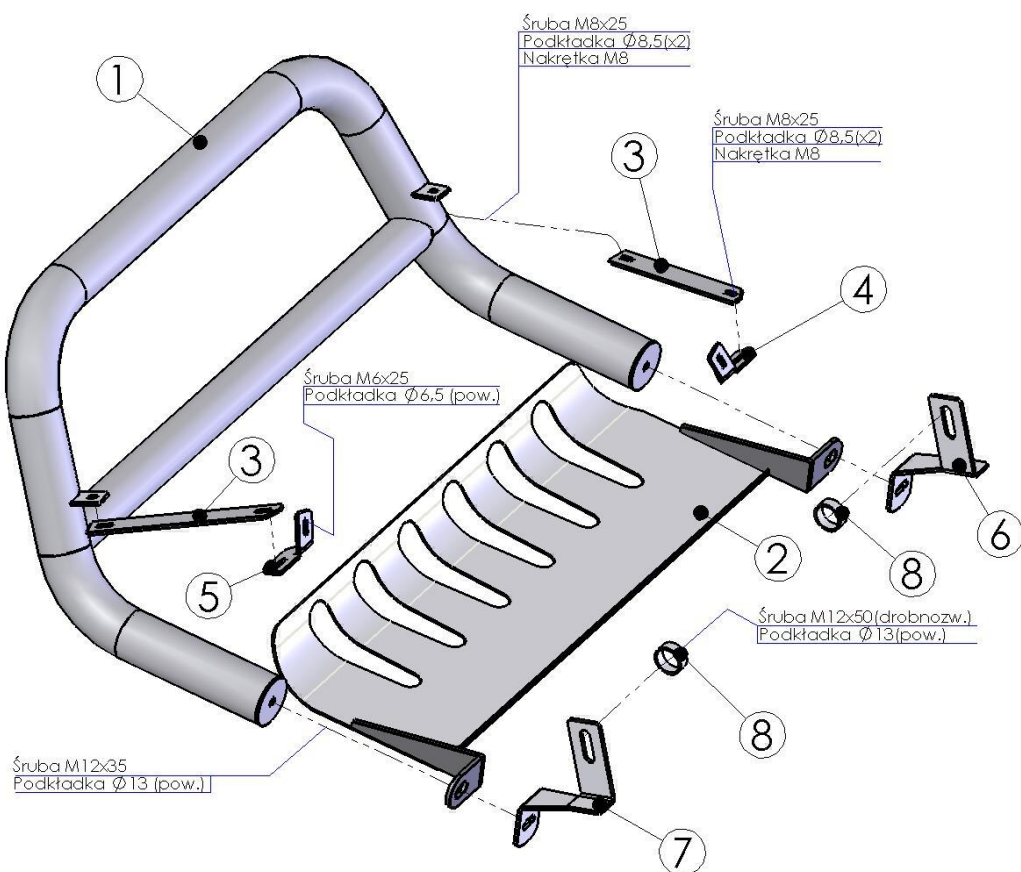
**Montaż orurowania (standard):**  
DLC150-R0085-03



## Montaż orurowania z grillem: DLC150-R0085

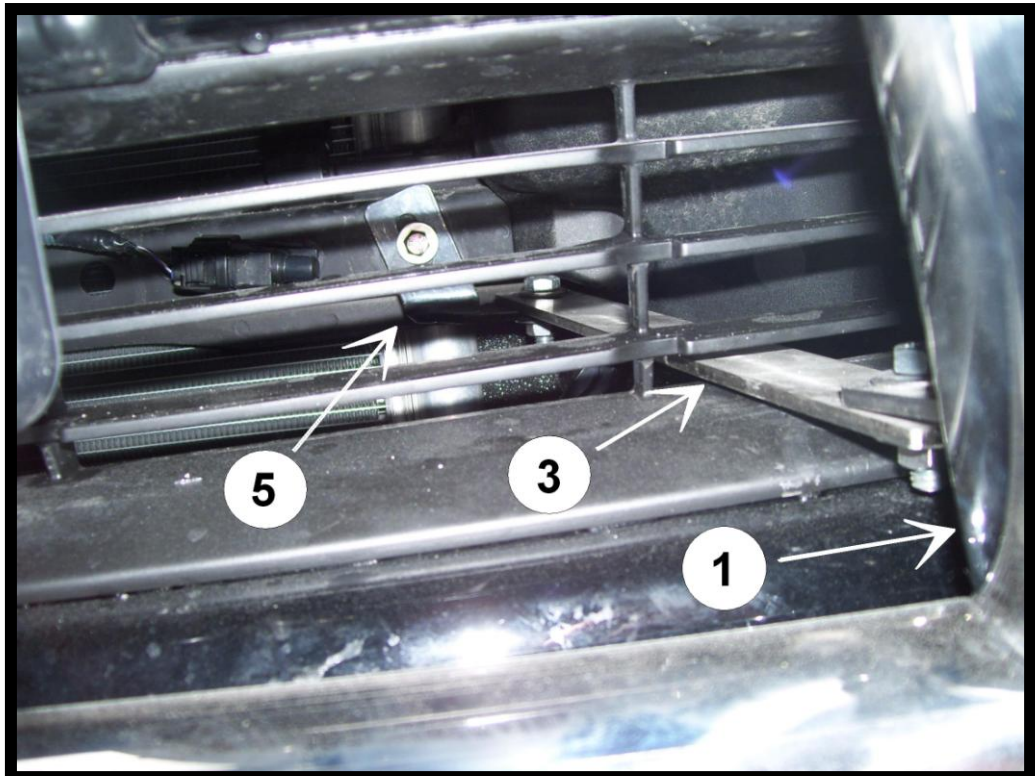
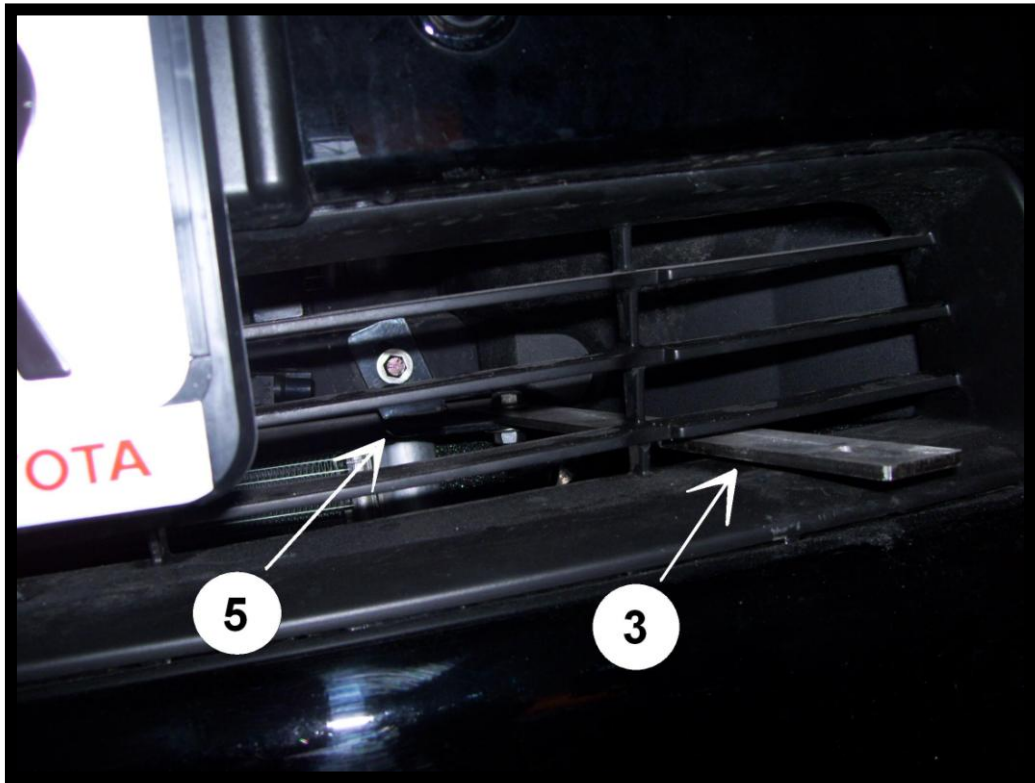
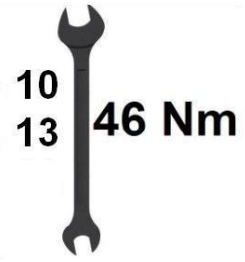


## Montaż orurowania z blachą: DLC150-R0085-BL

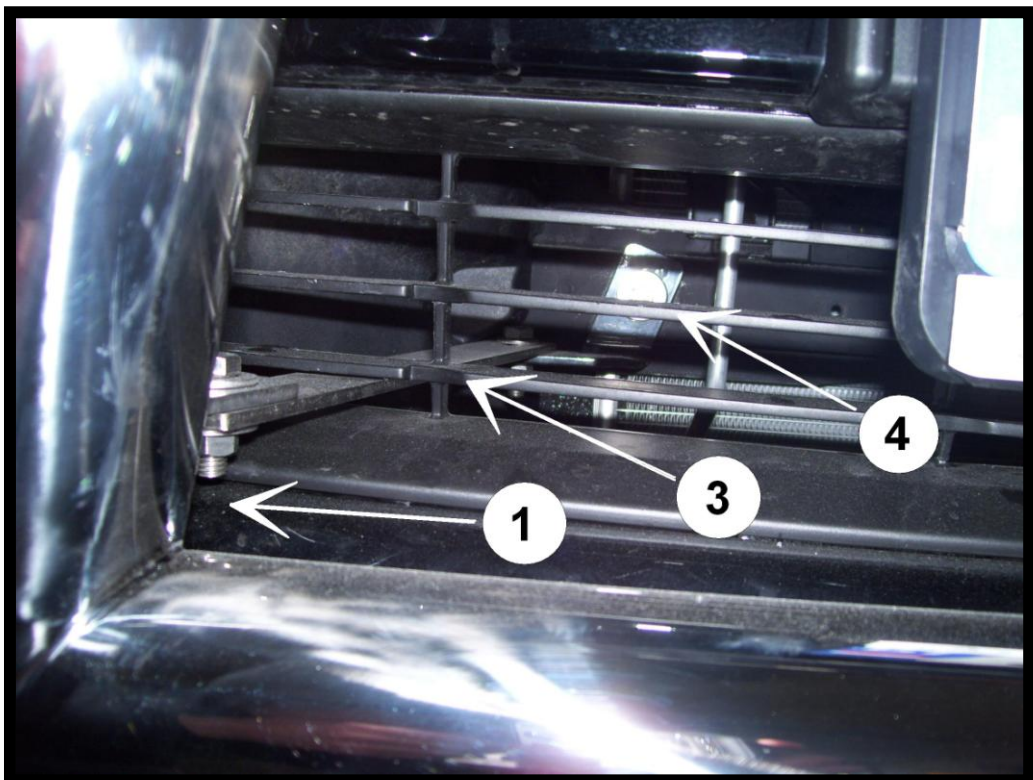
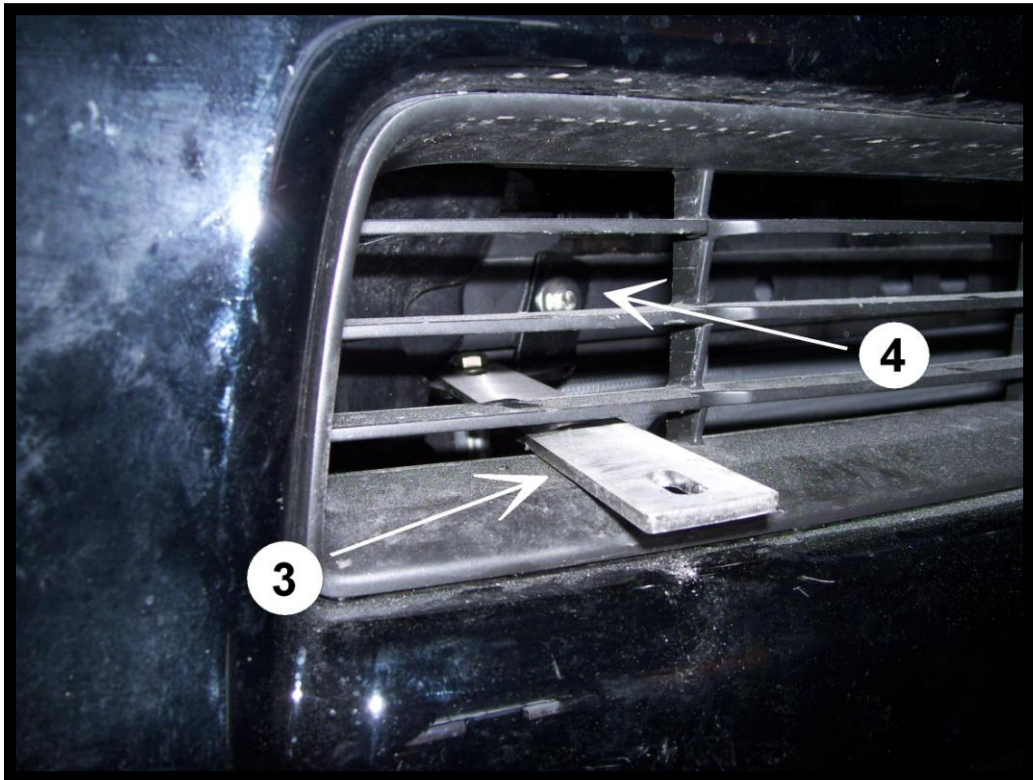




*Lewa, górna część orurowania:*



*Prawa, górna część orurowania:*





*Dolna część orurowania:*

